

SPECIAL TOOLS FOR
AXLES



アクスル専用工具

A

KP-222	アクスルプーラーセット	1
KP-171F	〈中型〉ベアリングレースプーラー	2
FF-190	フロントハブ&ベアリングプッシュプーラー	2
KTN-235-KNH-350-KTH-200	〈ハイエース・キャラバン用〉フロントハブプーラー	3
KTN-775	〈ハイエース・キャラバン用〉インナーレースプーラーセット	4
KPF-247	フロントハブ&ベアリングプッシュインサーター〈油圧プレス治具〉	4
KP-5-KP-10N	ホイールプーラー	5
KP-105N	〈ユニバーサル〉フロントハブ&リヤシャフトプーラー	5
KP-106	〈固定型〉フロントハブ&リヤシャフトプーラー	6
KP-600	〈6穴用〉フロントハブ&リヤシャフトプーラー	6
IBP-935N	〈リヤドライブシャフト用〉ボールベアリングプーラー	7
IHB-50	〈スチールホイール専用〉ホイールワイヤーブラシ	7
SB-1228	〈φ12~28mm対応〉スクロールブラシ	8
MT-25	マルチタガネ	8
CP-65	ナックルベアリングスナップリングプライヤー	8
KP-3600	〈日野4ton及び中型車用〉フロントハブプーラー	9
KP-1115	〈大型トラック用〉大型フロントハブプーラー	9
KP-4020	中型リヤハブプーラー	9
KP-1600	大型リヤハブプーラー	10
KP-1246	〈4ton~大型 簡易型〉リヤハブプーラー	10
QW-300N-QW-330N	トラックホイールハブプーラー	11
HB-710-HB-712	ホーシングベアリングプーラー	11
HBW-600	ホイールベアリングインサーター	12
HB-1618	〈大型車用〉ホーシングベアリングプーラー	12
QW-2024N	〈トラック専用〉ハブボルトプーラー	12
HW-235	ハウジング丸ナットレンチ	13
HW-640	〈ユニバーサル〉ダブルハウジングナットレンチ	13
4S-TS37N	スペアタイヤレンチセット	14
GHB-2214	ハブボルトインサーターセット	14
GHB-100G	ハブボルトインサータープリングソケットセット	14
ITE-80-ITE-115	トルクエクステンション	15
SE-0247	ソケットエクステンションセット	15
HC-4654	ハブキャップ取り付け工具	15
KHC-340	〈軽~普通車〉ハブキャップジョッキリムーバー	16
HSA-510	〈ハブ共廻り防止工具〉ハブストッパー	16
TCE-600-TCE-700	トルク制御エクステンション	16
WCR-130N	〈ISO規格用〉ホイールセンターロケット	17
4S-50H-6S-1200	〈4t~大型用〉ハウジングナットソケットレンチ	17
KHC-411	〈φ45~115mm対応〉ハブキャッププライヤー	18
THW-860	T型六角レンチ	18
IC-194C-204C-214C-35174C-3820	インナーコンバージョンシリーズ	18

注:セット内容表記がオーダー可能とは限りません。

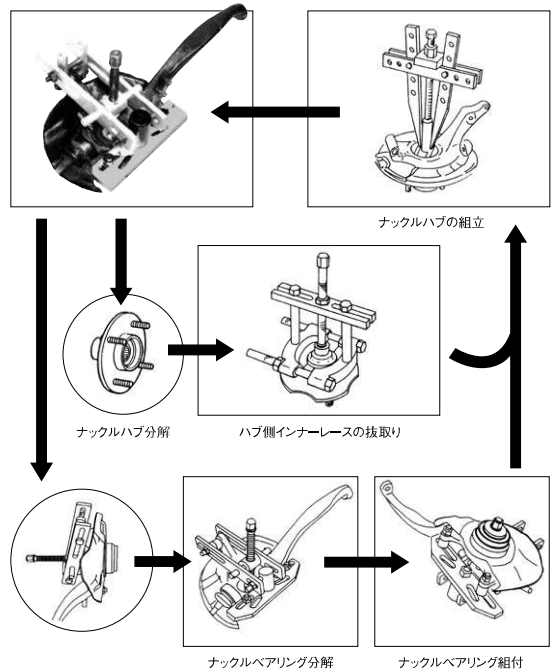
KP-222

102000 JAN 4582281270038
AXLE PULLER SET

アクスルプーラーセット

軽~普通FF車(4WD含む)の足回りの分解組立てに必要なフルセットです。プレスを使わずに足回りの分解・組み立てができます。

- ナックルとハブの分解と組立
- ナックルベアリングのレースの交換作業
- ハブ側インナーレース抜取り



※車種により分解組立の方向が逆になります。



■セット内容

型式	品名	数量
KP-171F	〈中型〉ベアリングレースプーラー	1
FF-190	フロントハブ&ベアリングプッシュプーラー	1
KH-40BM	ハブプルプーラービーム	1

ケース外形寸法 W620×L267×H224 / 20.73kg

KP-171F

100000 JAN 4582281270007
BEARING RACE PULLER SET

〈中型〉ベアリングレースプーラー

FF車のフロントハブベアリング及びレースの抜き取り。
【適用車】FF車…トヨタ、日産、ホンダ、マツダ、三菱ほか

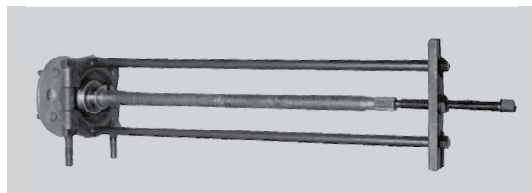
- 乗用車、及び1~2ton車のリヤハブベアリングの抜き取り
- 三菱11ton車トランスミッションベアリング及び、メインドライブの抜き取り
- 二輪車用のクランクシャフトのベアリングの抜き取り
- 認証工具のレースプーラーセットとしてもご利用ください。



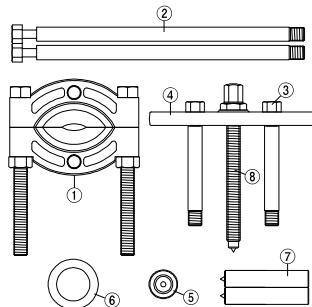
●FF車のフロントハブインナーレースの抜き取り



●トランスミッションベアリング抜き取り



●別売品:ヨークボルトを利用してリヤシャフトベアリングの抜き取り(カラーはグラインダー・タガネ等で切断して取外してから使用してください。)



■セット内容

部番	品名	数量
①	セパレーターASSY	1
②	ヨークボルトL (350mm)	2
③	ヨークボルトS (150mm)	2
④	H型ホルダー	1
⑤	FFアダプター	1
⑥	FRアダプター	1
⑦	センターアダプター	2
⑧	センターボルト	各1

●別売品として680mm、870mmの各ヨークボルトがあります。
詳細寸法はP77・P78を参照

ケース外形寸法 W375×L260×H40 / 7.66kg

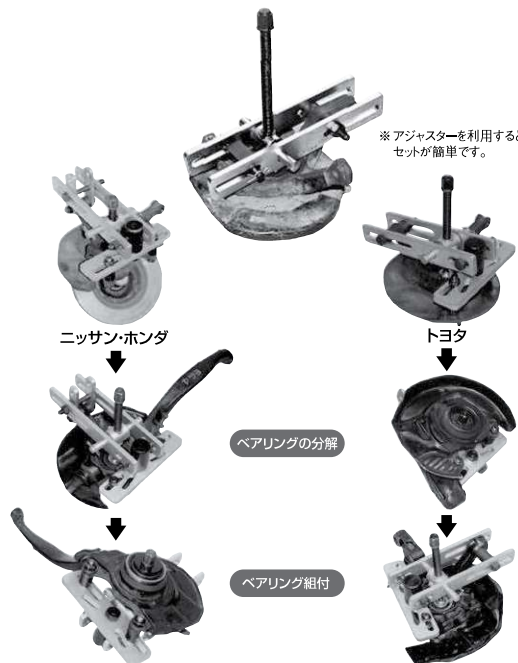
FF-190

161000 JAN 4582281270441
FONT HUB & BEARING PUSH PULLER

フロントハブ&ベアリング プッシュプーラー

1つの工具で、3つの作業ができ幅広く対応ができます。

- フロントハブとナックルの分解
- フロントハブボールベアリングの分解・組立



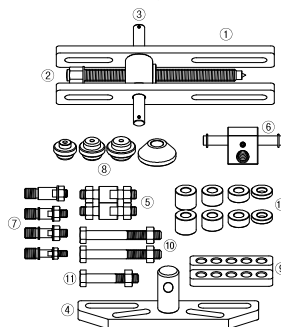
※アジャスターを利用すると
セットが簡単です。

ニッサン・ホンダ

トヨタ

ベアリングの分解

ベアリング組付



■セット内容

部番	品名	数量
①	サイドプレート	2
②	センターボルト	1
③	ホルダーASSY	1
④	ジョイントASSY	1
⑤	ヨークボルトASSY	2
⑥	アジャスターASSY	1
⑦	アタッチメントボルト 大No.1~小No.4 (4種類)	各1
⑧	アダプターASSY (4種類)	各1
⑨	サイドプレート	2
⑩	固定ボルト(L)	2
⑪	固定ボルト(S)	1
⑫	カラー No.1 (小)~4 (大)	4種類 各2

ケース外形寸法 W305×L225×H70 / 6.71kg

KTN-235・KNH-350・KTH-200

フロントハブプラー

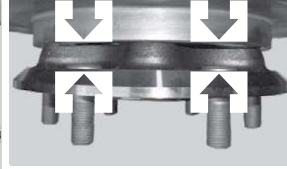
KTN-235 174000 JAN 4582281270922
FOR HIACE&CARAVA HUB PULLER

PAT.P

〈ハイエース・キャラバン用〉フロントハブプラー

200系ハイエース・E25/E26系キャラバンのフロントハブとナックルの分解をプレス機を使用せずに分解作業が行えます。

- 頑固に固着しているベアリングもショック機構を利用して打撃ショックで外せます。
- このセットで2駆・4駆共に分解作業が行えます。



● ハブとディスクの隙間が無いので分解しないとハブボルトの交換とローターの取り外し作業は行えません。



↑ 本セットでここまで分解できます。
● ボルト類はソケット等工具が必要です。
● インナーレースはハブに残ります。

ケース外形寸法 W395×L290×H85/7.885Kg

KNH-350 173000 JAN 4582281270885
FOR CARAVAN HUB PULLER

PAT.P

キャラバン用ハブプラー

E25/E26系キャラバンのフロントハブとナックルの分解をプレス機を使用せずに行えます。

- 頑固に固着しているハブとナックルもショック機構により比較的容易に抜き取りが行えます。



ケース外形寸法 W400×L290×H100/4.800kg

KTH-200 171000 JAN 4582281270793
FOR HIACE HUB PULLER

PAT.P

ハイエース用ハブプラー

200系ハイエースのフロントハブとナックルの分解をプレス機を使用せずに行えます。

- 頑固に固着しているハブとナックルもショック機構で手間無く外せます。

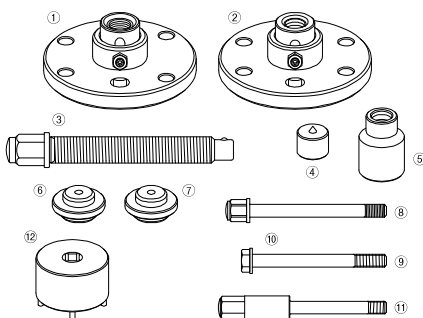


● フロントハブ抜き取り例



● ベアリング抜き取り例

ケース外形寸法 W400×L290×H100/6.200kg



■セット内容

表示番号	品名	KTN型式	数量	KTH型式	数量	KNH型式	数量
①	ハイエース用ホルダー-ASSY	KTN-235-1	1	KTH-200-1	1	—	—
②	キャラバン用ホルダー-ASSY	KTN-235-2	1	—	—	KNH-350-1	1
③	センターボルト	KTN-235-3	1	KTH-200-2	1	KNH-350-2	1
④	ハイエース用センターアダプター	KTN-235-4	1	KTH-200-3	1	—	—
⑤	キャラバン用センターアダプター	KTN-235-5	1	—	—	KNH-350-3	1
⑥	ハイエース用プッシュアダプター	KTN-235-6	1	KTH-200-4	1	—	—
⑦	キャラバン用プッシュアダプター	KTN-235-7	1	—	—	KNH-350-5	1
⑧	抜き取りボルト	KTN-235-8	4	—	—	KNH-350-4	4
⑨	ハブ抜きボルト	—	—	KTH-200-5	4	—	—
⑩	ワッシャー	—	—	KTH-200-6	4	—	—
⑪	ベアリング抜きボルト	—	—	KTH-200-7	4	—	—
⑫	アジャストナットレンチ (KTH-60)	KTN-235-60	1	KTH-200-60	1	—	—

KTN-775

174100 JAN 4582281271103
INNER RACE PULLER SET (FOR HIACE & CARAVAN)

〈ハイエース・キャラバン用〉インナーレースプーラーセット

200系ハイエース・E25、E26系キャラバンのフロントハブを分解した際に残るハブベアリングのインナーレースを専用セパレーターで『安心・安全・確実』に抜き取る事ができます。

- 抜き取りは専用ホルダーと強度の高いセンターボルトによる叩き込みでプレス機を使わずに取り外せます。
- ハンマーによる叩き込みはホルダー部のショック機構により、ハンマーによる叩き込みの際ロス無く力が伝える事ができます。
- KTN-235、KTH-200、KNH-350を既にお持ちのお客様にはセパレーターASSYのみの購入で作業が行えます。



■セット内容

部番	品名	数量
75	(H用)セパレーターASSY	1
76	(C用)セパレーターASSY	1
11	ホルダーASSY	1
③	センターボルト	1
④	センターアダプター	1

部番	品名	数量
⑤	(C用)センターアダプター	1
⑥	(H用)プッシュアダプター	1
⑦	(C用)プッシュアダプター	1
⑨	ヨークボルト	2
⑩	ワッシャー	2



●ハンマーで「叩く」レンチで「回す」の繰り返し作業で



●徐々にスキ間が開いてきます



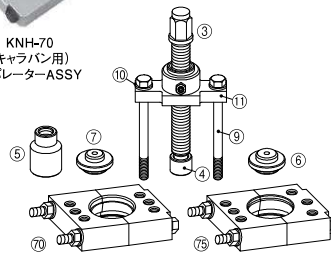
●KNH-350のホルダー使用例



KTH-75
(ハイエース用)
セパレーターASSY



KNH-70
(キャラバン用)
セパレーターASSY



ケース外形寸法 W400×L300×H85 / 9.830kg

KPF-247

166300 JAN 4582281270687
FRONT HUB & BEARING PUSH INSERTER (HYDRAULIC PRESS JIG)

フロントハブ&ベアリング プッシュインサーター〈油圧プレス治具〉

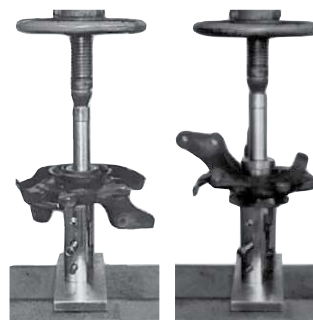
FF車のフロントナックルベアリングの交換、ハブとナックルの組立てを油圧プレスで行う場合に便利な工具セットです。

- 幅の調整が自在にできます。
- 反転して狭い面と厚い面、又は溝での挟み込みにより、ナックルの形状に合わせる事ができます。

適応車種:普通FF車(フロントナックル)



●両端の端面はナックルの内径や外径に合わせられる様に異なった形状にしています。

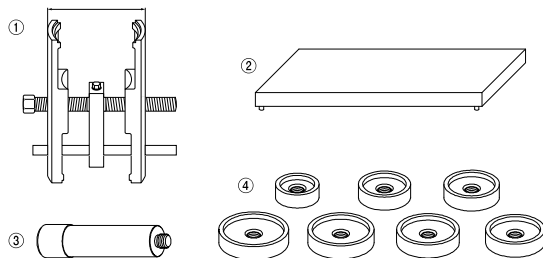


- プッシュホルダーの幅を調整してナックル形状に合わせて、ベアリングを抜き取ります。
- ベアリングアタッチメントをベアリングアウトレースに合わせて、ベアリングをナックルに押し込みます。

■セット内容

部番	品名
①	プッシュホルダーASSY
②	プレート
③	プッシュバー
④-1	ベアリングアタッチメントφ60
④-2	ベアリングアタッチメントφ64
④-3	ベアリングアタッチメントφ68
④-4	ベアリングアタッチメントφ72
④-5	ベアリングアタッチメントφ76
④-6	ベアリングアタッチメントφ80
④-7	ベアリングアタッチメントφ50

可動範囲(D)=φ55~160mm



ケース外形寸法 W400×L300×H85 / 9.351kg

KP-5・KP-10N

114000 JAN 4582281270151
165000 JAN 4582281270496
WHEEL PULLER

ホイールプーラー

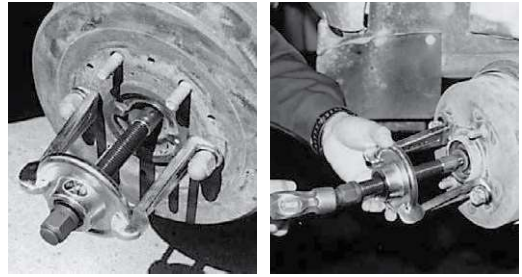
ホイール・ハブ抜き専用プーラーです。ショック装置付ですので、ガンコなドラムもボルト頭部をたたく事で簡単に抜きとれます。



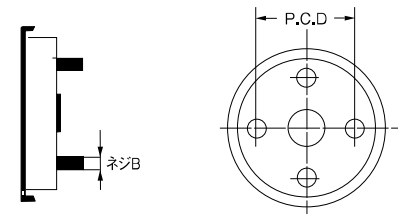
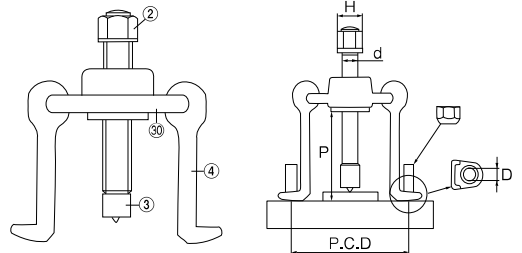
型式	ネジ・B	P.C.D					それ以上
		100	110	114.3	139.7	140	
KP-5	10mm	○	○	○	○	○	
	12mm	×	×	○	○	○	
KP-10N	12mm	○	○	○	○	○	
	14mm	×	×	○	○	○	~180までOK
	16mm	×	×	○	○	○	~165までOK

部番	品名	KP-5	KP-10N
①	リングホルダー-ASSY	1	1
②	センターボルト	1	1
③	センターアダプター	1	1
④	爪	4	3

形式	D	P	H	d	適用
KP-5	φ13	96	23	3/4	軽自動車用
KP-10N	φ17	142	26	25	乗用車用



インパクトは使用しないでください。



ケース外形寸法 ●KP-5 W100×L100×H185 /2.06kg
●KP-10N W115×L115×H240 /4.08kg

KP-105N

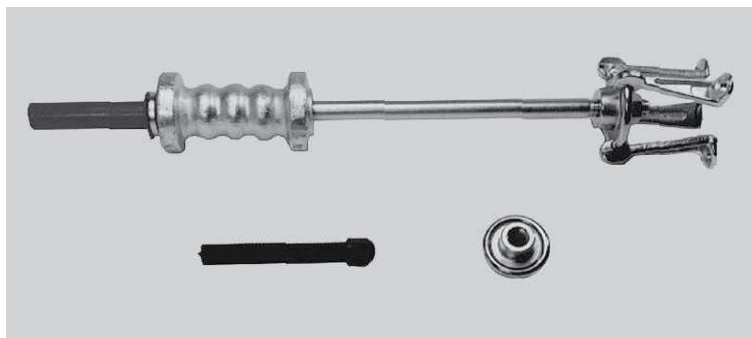
150000 JAN 4582281270380
FRONT HUB & REAR SHAFT PULLER

〈ユニバーサル〉フロントハブ&リヤシャフトプーラー

抜取困難なFF車のフロントハブ分解及び、FR車のリヤシャフトの抜取り作業に最適です。

- スライドハンマーとネジ込みの2通りの作業ができます。
- 軽自動車のホイールプーラーとしても使用できる万能タイプ。

4穴・5穴・6穴、FF車からFR車までご使用できます。



オプション品

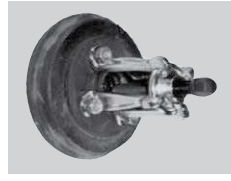
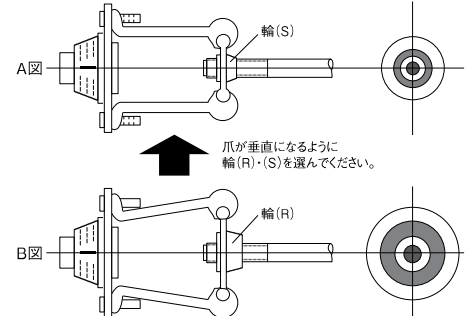
KP-105N-30

〈M12P1.5用〉ハブボルト延長アダプターセット

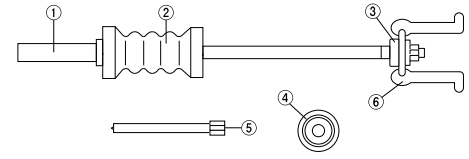
- リブが邪魔しKP-105Nの爪がセットできない車種でも抜き取り作業が行えるオプションセットです。



部番	品名	数量
①	延長ボルト	3
②	ロングアダプター	1
③	スペーサー	1



- 輪(S)はPCD100~114.3を対象に設計されている為、A図の通りセット時に爪が垂直になり、ハブのリブが大きく又は高くなっていても容易にセットできます。
- B図輪(R)は、PCD114.3以上の車種を対象にしている為、PCD100の場合爪がどうしても内側に傾くのでセット時にナットが掛かりにくくなります。
- PCDに合わせて輪(R)・(S)を使い分けてください。



部番	品名	数量
①	スライドシャフト(HP-S)	1
②	スライドハンマー(HP-H)	1
③	輪(R)	1
④	輪(S)	1
⑤	センターボルト	1
⑥	ツメ	5

ケース外形寸法 ●KP-105N W810×L120×H125 /7.7kg
●KP-105N-30 W180×L105×H35 /0.663kg

KP-106

167000 JAN 4582281270557
(FIX TYPE) FRONT HUB & REAR SHAFT PULLER

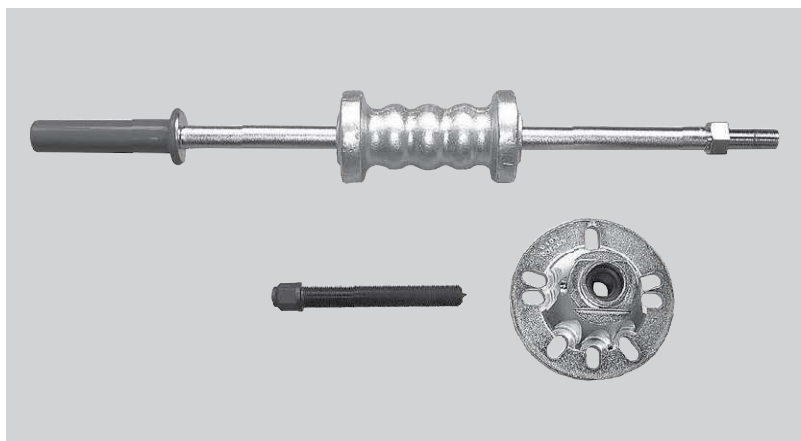
〈固定型〉

フロントハブ&リヤシャフトプーラー

FF車の4穴・5穴のフロントハブ・FR車のリヤシャフトをスライドハンマーを利用して簡単に抜き取る事ができるプーラーです。

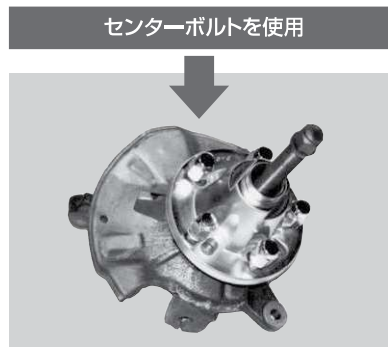
- ショック装置付きですので、センターボルトを利用すれば頑固なハブもラクに抜き取れます。
- FF車の固着したドライブシャフトもショック機構により簡単に押し抜きます。

4穴・5穴、FF車からFR車までご使用できます。

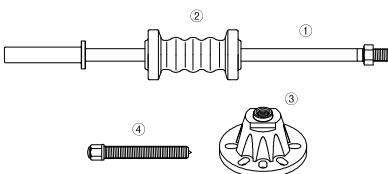


■DATA		単位mm
P.C.D.	100~114.3	
ボルト径	10~12	
対応 リブ径	~φ69	

■セット内容		
部番	品名	数量
①	スライドシャフト (HP-S)	1
②	スライドハンマー (HP-H)	1
③	ホルダーASSY	1
④	センターボルト	1



適用車種 軽自動車~普通車



ケース外形寸法 W750×L175×H200 / 8.28kg

KP-600

138000 JAN 4582281270830
FRONT HUB & REAR SHAFT PULLER

〈6穴用〉フロントハブ&リヤシャフトプーラー

6穴のフロントハブ及びリヤシャフトの抜き取りがスライドハンマー&シャフトを使用して抜取が可能です。

- FF車または四駆車のドライブシャフトを押し抜く場合はセンターボルトを利用してください。



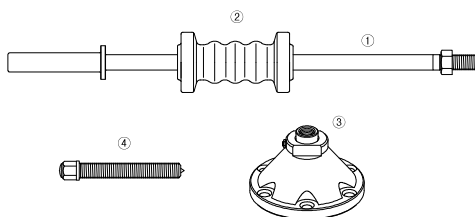
■DATA		
部番	品名	数量
①	スライドシャフト (HP-S)	1
②	スライドハンマー (HP-H)	1

部番	品名	数量
③	ホルダーASSY	1
④	センターボルト	1

※ホルダーASSYのみ単品販売も可能です。



P.C.D.(mm) 139.7



ケース外形寸法 W190×L730×H115 / 8.664kg

IBP-935N

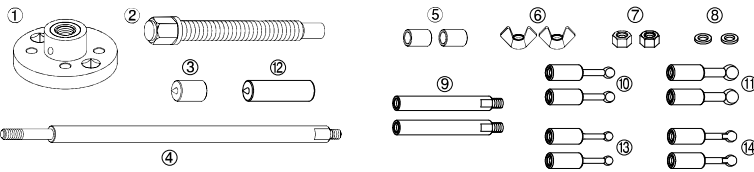
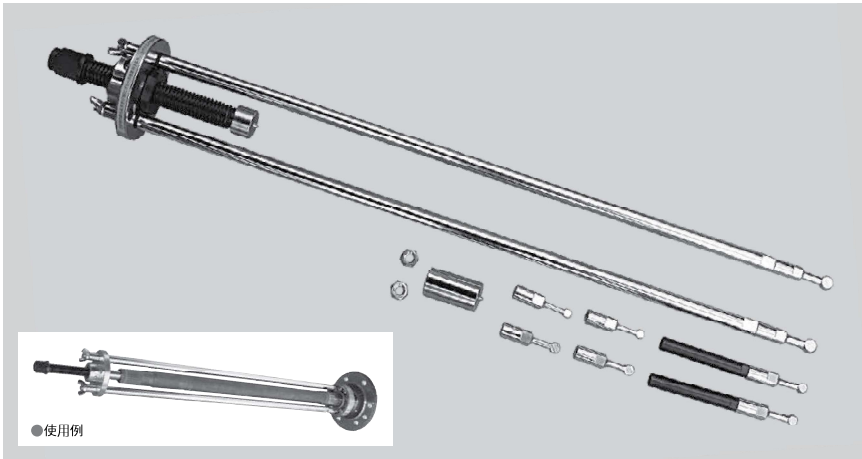
783000 JAN 4582281284455
REAR SHAFT BALL BEARING PULLER

〈リヤドライブシャフト用〉ボールベアリングプーラー

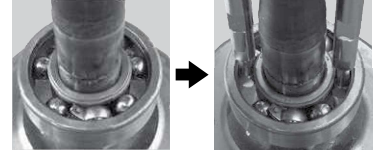
ボールベアリングのボール溝を利用したベアリングプーラーです。シャフトの長いリヤシャフトのボールベアリングを抜き取れます。

- バックプレートが付いていても変形・傷が付きません。
- 内掛け・外掛けが出来ないベアリングの抜き取りに。

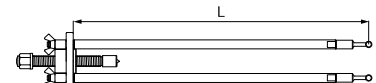
適応車種:軽自動車～ハイエースクラスまで



●従来のセパレータータイプでは掛かる場所がありません。



●ドリル等でベアリングの保持器を壊してからアタッチメントを差込、ボール溝に引っ掛けます。



L=714mm+90mm(延長ヨークボルト)

■DATA

部番	品名	数量
①	ホルダーASSY	1
②	センターボルト	1
③	センターアダプター	1
④	ヨークボルト	2
⑤	カラー	2
⑥	蝶ナット	2
⑦	ナット	2
⑧	ゴムパッキン	2
⑨	延長ヨークボルト(L)	2
⑩	アタッチメント11	2
⑪	アタッチメント15	2
⑫	ロングアダプター	1
⑬	アタッチメント9	2
⑭	アタッチメント11N	2

ケース外形寸法 W770×L200×H80 / 5.608kg

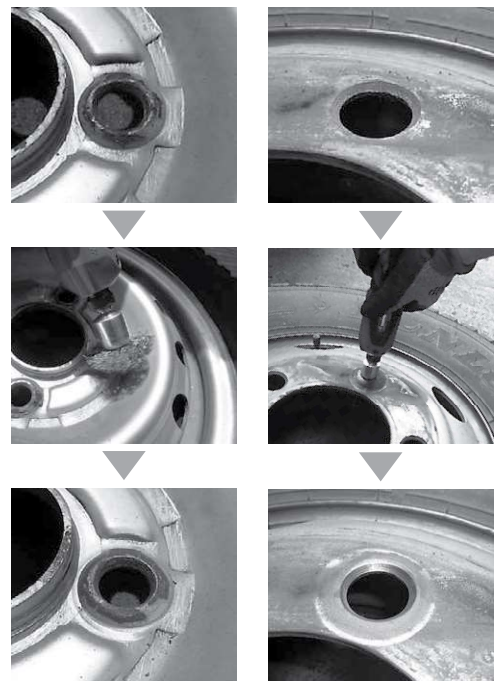
IHB-50

750000 JAN 4582281284608
WHEEL WIRE BRUSH

〈スチールホイール専用〉ホイールワイヤーブラシ

先端の半円形状はテーパ面を錆び落としに最適。

- 軽自動車～大型トラックのホイールナット着座面に最適です。
- ブラシ外径:約φ50mm、線径:φ0.3mm
- ワイヤー材質:スチールシャフトサイズ:H6.3mm
- 最大回転数:12000R.P.M.



使用上の注意

本製品を使用の際は必ず保護メガネ・保護手袋等を着用し、肌が露出しない様にしてから作業を行ってください。アルミホイールに使用した場合傷になります。

ケース外形寸法 W65×L65×H95 / 0.115kg

SB-1228

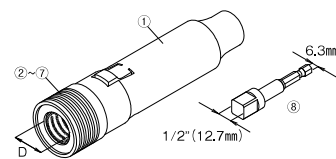
276000 JAN 4582281272834
SCROLL BRUSH

〈φ12~28mm対応〉スクロールブラシ

1セットでφ12~28mmのボルトを綺麗にブラッシングできます!

- sq1/2" (□12.7mm)のホルダーにエアラチェットや6.35mmのビットを装着する事で各種エアドリル等に使用できます。

適応車種:軽自動車~大型トラック迄



■DATA		
部番	品名	単位mm
①	ホルダー	-
②	ブラシアダプターφ12	12
③	ブラシアダプターφ13	13
④	ブラシアダプターφ14	14
⑤	ブラシアダプターφ16	16
⑥	ブラシアダプターφ22	22
⑦	ブラシアダプターφ28	28
⑧	変換ビット	-

ケース外形寸法 W185×L300×H80 / 0.855kg



●エアーツール等使用の際は低回転から作業を始めてください。

MT-25

286000 JAN 4582281272599
MULTI CHISEL

マルチタガネ

「ひらく」「はがす」「こじる」の三拍子揃った多目的車輛用タガネです。

- L形状により多目的にご使用頂けます。
- ハブキャップ・インナーレース・ガスケット等の作業に最適です。



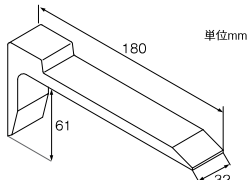
●インナーレース等の隙間をつくれます。



●エンジンヘッドやパネルの取り外しに。



●エンジンヘッド、オイルパンのガスケットの取り外しに。



●ハブキャップの取り外しに。

ケース外形寸法 W120×L230×H40 / 0.754kg

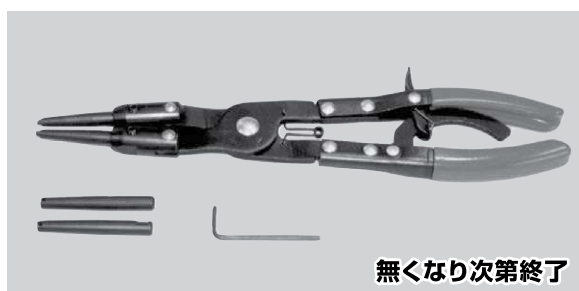
CP-65

271000 JAN 4582281272773
KNUCLE BEARING SNAP RING PLIERS

ナックルベアリング スナッピングプライヤー

FF車ナックルベアリング専用スナッピングプライヤー。

- 外側に溝のある日産系は②Nツメ、内側に溝のあるトヨタ系は③Tツメを使用する専用設計のプライヤーです。



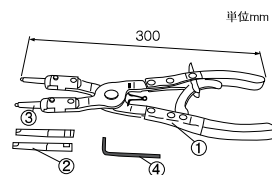
無くなり次第終了



日産系



トヨタ系



単位mm

ケース外形寸法 W330×L80×H25 / 0.52kg

KP-3600

144000 JAN 4582281270847
FRONT HUB PULLER

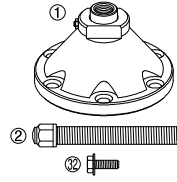
〈日野4ton及び中型車用〉フロントハブプラー

ハブにネジ穴が有るタイプであればアルミホイールでも傷付ける事無く取り外せます。

- 硬く固着したハブでもショック機構付きのためハンマーを利用することにより、容易に抜き取りが可能です。



●ハンマーショックでの抜き取りが行えます。



●ハブに3箇所又は3の倍数でM10P1.5のサービススタップが切れている車両に対応します。

■DATA

部番	品名	数量
①	ホルダー-ASSY	1
②	センターボルト	1
③	固定ボルトASSY(M10 P1.5)	6

ケース外形寸法 W190×L190×H220 / 3.875kg

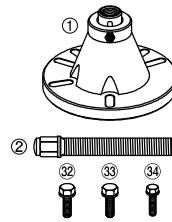
KP-1115

134000 JAN 4582281270823
FRONT HUB PULLER

〈大型トラック用〉大型フロントハブプラー

大型トラックのフロントハブ抜き取りに最適です。

- アルミホイール装着車でも傷付きの心配なく取り外しが行えます。
- ショック機構付きです。



■適用

P.C.D.(mm)	110~150
	3穴・5穴・6穴対応

■DATA

部番	品名	数量
①	ホルダー-ASSY	1
②	センターボルト	1
③	M10P1.5ボルトASSY	4
③	M10P1.25ボルトASSY	4
③	M8P1.25ボルトASSY	4

ケース外形寸法 W190×L190×H220 / 4.003kg

KP-4020

132000 JAN 4582281270762
REAR HUB PULLER FOR MEDIUM SIZE

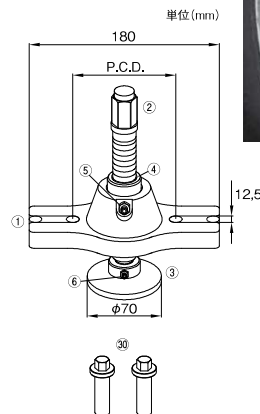
中型リヤハブプラー

2t車~4t車のリヤハブの抜き取りが行えます。固着してしまったハブもショック機構付なので容易に抜取が行えます。

- アルミホイールに傷を付けません。



オプション品 KP-4020-30



■適用

P.C.D.(mm)	98~168
------------	--------

■DATA

部番	品名	数量
①	ホルダー	1
②	ボルト	1
③	アダプター	1
④	メネジ	1
⑤	止めボルトナットASSY(M6)	1
⑥	止めボルトナットASSY(M4)	1

■オプション

部番	品名	数量
③	アタッチメントASSY(M8・M10)	各3

ケース外形寸法 W200×L110×H210 / 2.500kg

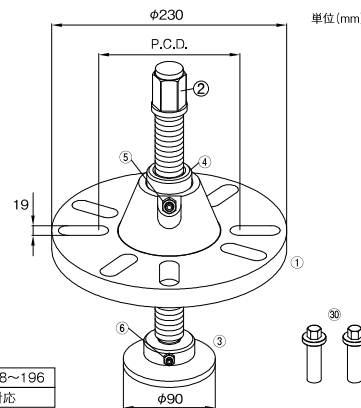
KP-1600

133000 JAN 4582281270779
REAR HUB PULLER FOR LARGE SIZE

大型リヤハブプラー

大型車のリヤハブ抜取プラーです。固着してしまったハブもショック機構付なので容易に抜取が行えます。

- アルミホイールに傷を付けません。



■適用

P.C.D.(mm)	138~196
	6・8・10穴対応

■DATA

部番	品名	数量	部番	品名	数量
①	ホルダー	1	④	メネジ	1
②	ボルト	1	⑤	止めボルトナットASSY (M8)	1
③	アダプター	1	⑥	止めボルトナットASSY (M6)	1

■オプション

部番	品名	数量
⑩	アタッチメントASSY (M8-M10)	各3

ケース外形寸法 W250×L250×H320 / 8.000kg

KP-1246

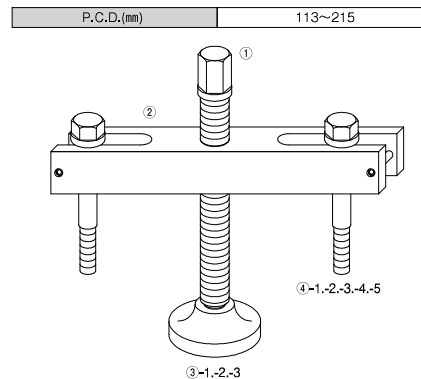
136000 JAN 4582281271196
REAR HUB PULLER

〈4ton~大型 簡易型〉リヤハブプラー

ハブボルト穴を利用したホイール引き抜き工具です。

- ホーシングのサイズ・形状に合わせて3種類のアダプターを使い分けできます。
- 丸型のホルダータイプと異なり軽量でコンパクト!
- 1セットで4ton~大型車に対応

適応ネジサイズ		5種類 計10本
M12	P1.25・P1.75	
M14	P1.5・P2.0	
M16	P1.5	



■DATA

部番	品名	数量
①	センターボルト	1
②	ホルダー	1
③-1	センターアダプター-S	1
③-2	センターアダプター-M	1
③-3	センターアダプター-L	1
④-1	固定ボルト(M12 P1.25)	2
④-2	固定ボルト(M12 P1.75)	2
④-3	固定ボルト(M14 P1.5)	2
④-4	固定ボルト(M14 P2.0)	2
④-5	固定ボルト(M16 P1.5)	2

ケース外形寸法 W350×L460×H100 / 7.8kg

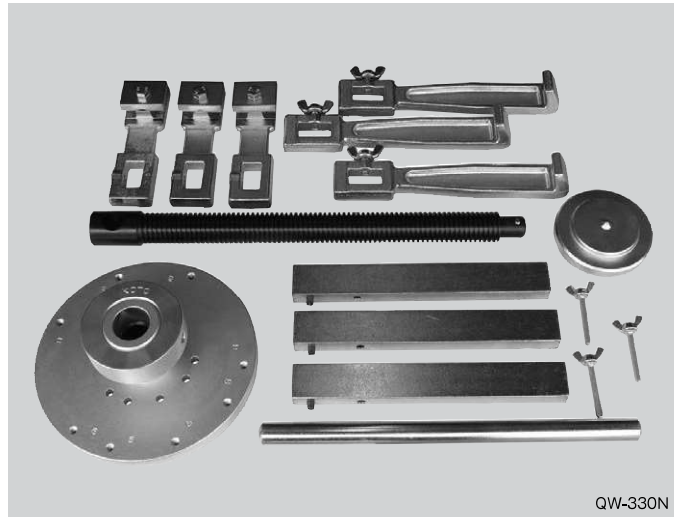
QW-300N・QW-330N

116000 JAN 4582281270168
 117000 JAN 4582281270182
TRUCK WHEEL HUB PULLER

トラックホイールハブプラー

4ton~10tonクラスのバス及びトラックのフロント及びリヤのホイール抜取りに最適です。

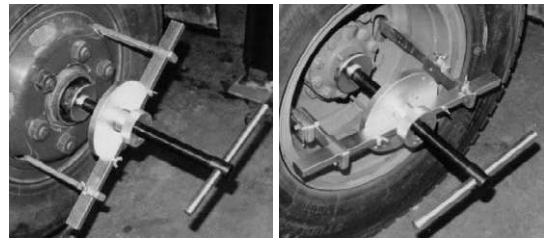
- 5・6・8・10穴 etc 対応
- 2本掛け・3本掛け可能



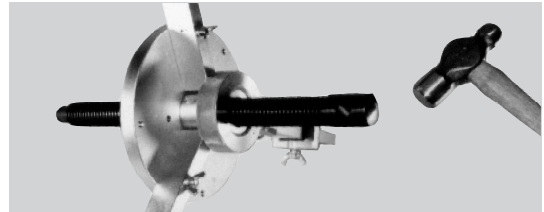
QW-330N

■セット内容

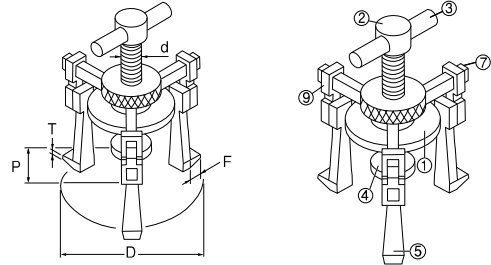
部番	品名	数量		部番	品名	数量	
		QW-330N	QW-300N			QW-330N	QW-300N
①	本体ASSY	1	1	⑥	爪止蝶ボルト	3	3
②	センターボルト	1	1	⑦	ブラケット	3	3
③	ハンドル	1	1	⑧	ブラケット止め蝶ボルト	3	3
④	アダプター	1	1	⑨	延長爪ASSY	3	-
⑤	爪	3	3	⑩	固定ボルト	3	-



●フロントハブご使用時は爪を内掛にセットして下さい。
 ●リヤハブご使用時は爪を外掛にセットして下さい。ホイールが深い場合は延長爪をご使用ください。



●ショック装置付ですので抜取りが困難と思われる場合でも容易に抜き取る事ができます。



■DATA

D内掛		外掛		P	F	T	d
155~430	235~550	127	23	6	28		
延長爪使用		216	-	-	-		

ケース外形寸法

- QW-330N W325×L235×H120 / 15.60kg
- QW-300N W325×L235×H120 / 14.00kg

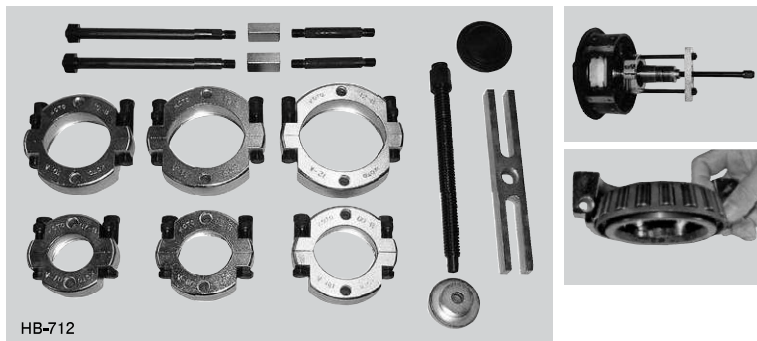
HB-710・HB-712

118000 JAN 4582281270199
 118100 JAN 4582281270205
HOUSING BEARING PULLER

ホーシングベアリングプラー

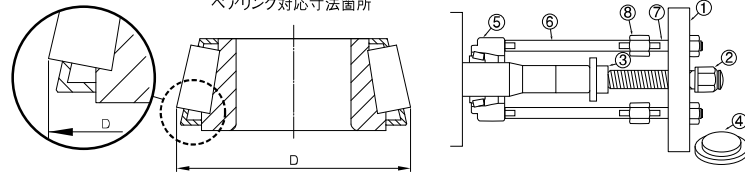
2ton~4tonトラックのフロント及びリアのインナーベアリング抜取が素早く行える専用プラーです。

- シンプルな作りにより部品点数を少なくし、可動範囲の調整ができます。
- 10mm幅の調整が可能なので、少ない数で多くの車種に対応できます。



HB-712

ベアリング対応寸法箇所



■DATA

セパレーターNo.	D寸法	HB-710	HB-712	セパレーターNo.	D寸法	HB-710	HB-712
No.7	60 ~ 70	○	○	No.13	124 ~ 133		
No.8	71 ~ 80	○	○	No.14	134 ~ 144	OP	OP
No.9	81 ~ 90	○	○	No.15	145 ~ 155		
No.10	91 ~ 100	○	○	※No.13~No.15 は大型車対応でオプション品(OP)となっております。			
No.11	101 ~ 112	OP	OP				
No.12	113 ~ 123	OP	○				

■セット内容

部番	品名	部番	品名	部番	品名	部番	品名
①	Hホルダー	③	トラックアダプター	⑤	セパレーターASSY	⑦	ジョイントボルト
②	センターボルト	④	FRアダプター	⑥	ヨークボルト	⑧	ジョイントナット

ケース外形寸法 ●HB-710 W520×L270×H230 / 17.00kg ●HB-712 W520×L270×H230 / 20.00kg

■ホーシングベアリング対応表

車種	ベアリングNo.	セパレーターNo.
キャンター1~1.5T / F(FB系)80~	32207J	No.7
エルフ1~1.5T / R(NHR,S,WHR)84~	32209J	
レンジャー2~3T / F(HV)83~	32209J	
キャンター2~3T / F(FE系2T)78~	32208J	
エルフ1~1.5T / R(NHR)84~	32208J	No.8
アトラス2~3T / F(200,300)81~	32208J	
キャンター2.75~3.5T / F(FE系2.75T)85~	30210J	
タイタン1.5~2.75T / F(2500,3000,3500)80~	57396R(32209)	
タイタン2~4T / F(4100)84~	57402J(30309)	
キャンター1~1.5T / R(FB系)80~	57326(32012)	
タイタン1.5~2T / R(2500,3000)80~	33012J	
アトラス2~3T / R(200~300.S)81~	33012J	No.9
エルフ2~3.5T / F(NKR,NPR)84~	32210J	
レンジャー3.5~4T / R(KM)78~	560S	
ふそう	32309	
キャンター2~3.5T / R(FE系)78~	30212J	
レンジャー2~3T / R(HV,W)84~	30212J	
ダイナ3.5T / F(4000)82~	30310J	
レンジャー3~5.5T / F(FD,GD,KG)80~	30310J	
タイタン1.5~2.75T / R(2500,3000,3500)80~	33013	No.10
アトラス2~3T / R(200~300.W)81~	33013	
日野	32310	
イズ	32310	
コンドル3.25~6.25T / F(CM)75~	32211J	
ふそう	55KW02	
日野	32213	
レンジャー3~3.75T / F(WB,FT)80~	32214J	No.11
日野	32311	
タイタン2~2.75T / R(3000,3500)80~	30213J	
ふそう	32215	
日野	32215	
UD	32215	No.12
イズ	32215	
レンジャー3~4.5T / R(FD)80~	567R	

注1:上記表は全てを調べたものではありません。参考資料です。

注2:年式等により上記以外の車種やベアリングNo.は「ベアリング対応寸法箇所」を参考にし、ローラー下部の外側寸法を確認してください。

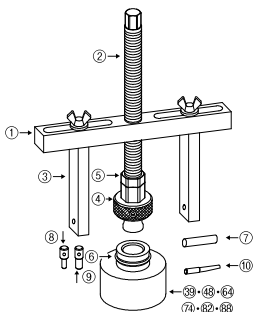
HBW-600

199000 JAN 4582281270816
WHEEL BEARING INSERTER

ホイールベアリングインサーター

ベアリングがホイールハブ一体型で、装着が難しい「いすゞ車」のホイールハブをプラーで安全確実に圧入できます。

- ABSセンサー等を保護します。
- 作業時間を大幅に短縮します。



■DATA

部番	品名	数量
①	Hホルダー	1
②	センターボルト	1
③	アームASSY	2
④	アダプターASSY	1
⑤	ロックナット	1
⑥	Oリング	6
⑦	止めピン	2
⑧	廻り止めピン φ6.5	2
⑨	廻り止めピン φ10	2
⑩	抜きピン	1
⑳	M39 P1.5アタッチメント	1
㉔	M48 P1.5アタッチメント	1
㉒	M64 P2.0アタッチメント	1
㉒	M74 P2.0アタッチメント	1
㉒	M82 P2.0アタッチメント	1
㉒	M88 P2.0アタッチメント	1

アタッチメント	適応車種【いすゞ】
㉒	中型/前
㉔	大型/前
㉒	中型/後
㉒	中型/後
㉒	大型/後
㉒	大型/後



ケース外形寸法 W350×L460×H100/11.0kg

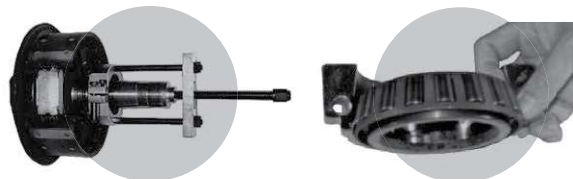
HB-1618

185000 JAN 4582281271233
HOUSING BEARING PULLER

〈大型車用〉ホーシングベアリングプラー

大型トラックやクレーン車・トラクター等大型のホーシングベアリングの抜き取りに最適です。

- 1個のセパレーターで適応ベアリング径の間隔を10mmと幅を持たせているので、少ないアタッチメントで多くのベアリングに対応できます。
- 固着したベアリングもショック装置機能で容易に外せます。



■DATA

メーカー	車種	型式	前後	ベアリングNo.	セパレーターNo.	適用ベアリング外径
UD	クレーン	KG(53W)	F	32316	No16	φ155~φ165
		KG(51.53)	RR			
いすゞ	トラック	CVS.CXW	F	32220 32220J	No17	φ165~φ175
	トラクター	VSR.VTR	R-RR			
	バス	CH(A)	F			
UD	クレーン	KG(50~53)	R	32221	No18	φ175~φ185
いすゞ	トラック		R	32219J	No16	φ155~φ165
ふそう		FP414	R	TR201704UR		

ケース外形寸法 W520×L270×H230/21kg

QW-2024N

195000 JAN 4582281271226
HUB BOLT PULLER

〈トラック専用〉ハブボルトプラー

トラックのホイールハブボルトを利用したプラーです。ホイールの飾り穴が小さい場合や、裏側のスペースが無い車両に最適です。

- アルミホイールでも傷付ける事無く抜き取り作業が行えます。
- センターボルトが当たるハブのサイズ(形状)に合わせて2種類のアダプターを使い分けられます!



適応車種:4ton~大型車
フロント・リヤ

セット内容アタッチメントサイズ

- M18 P1.5(R・L)
- M20 P1.5(R・L)
- M22 P1.5(ISO用)
- M24 P1.5(R・L)
- M30 P1.5(R・L)
- 計5サイズ9種類



●ショートヨークボルト組み付け例

ケース外形寸法 W620×L460×H130/25.841kg

HW-235

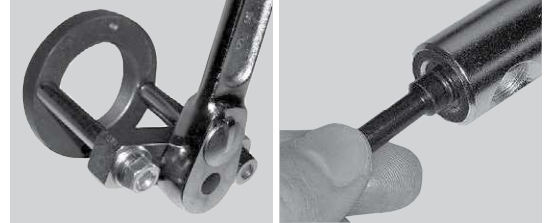
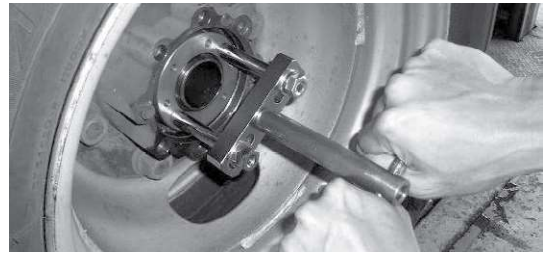
279000 JAN 4582281272544
ROUND HOUSING NUT WRENCH

ハウジング丸ナットレンチ

ホーシング丸ナットの脱着をスピーディーに行う専用レンチです。

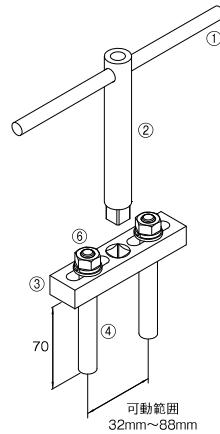
- ツメ先のピン(φ6、φ8、φ10)をワンタッチで取替えられます。
- ピンがスライドする為、幅広い車種に対応します。

軽自動車(スズキジムニー)~4tトラック



●Sqハンドルを利用して!!

●使わないピンはハンドル内に収納できます。



■セット内容

部番	品名	数量
①	横バー	1
②	ハンドル 凸1/2sq	1
③	ホルダー 凹1/2sq	1
④	爪	2
⑤	φ6ロングピン	2
⑤	φ8ピン	2
⑤	φ10ピン	2
⑥	ナットASSY	2
⑦	蝶ナット	2

ケース外形寸法 W230×L140×H40 / 0.94kg

HW-640

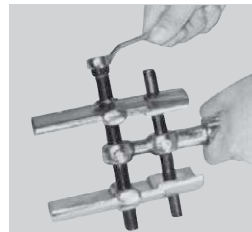
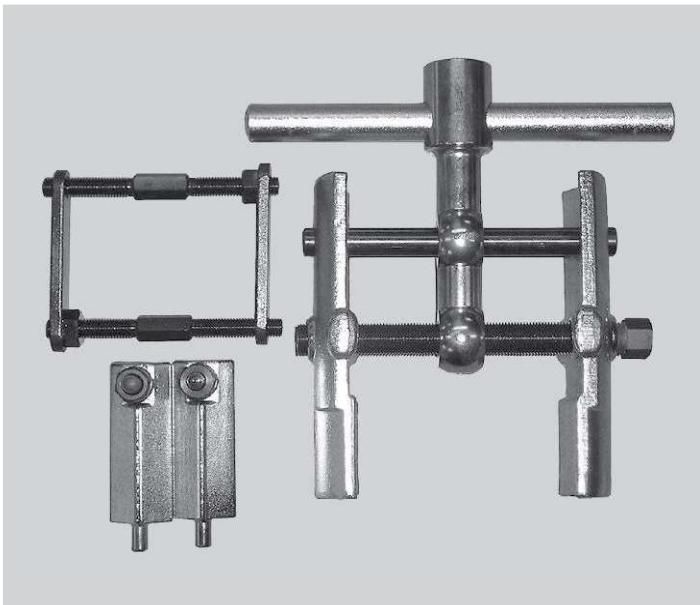
211000 JAN 4582281272223
UNIVERSAL HOUSING NUT WRENCH

〈ユニバーサル〉 ダブルハウジングナットレンチ

6角・8角・丸の3タイプのホーシングナットを脱着できるレンチです。

- 調節ボルトを廻すだけでサイズが変わり使い易い設計となっています。
- ハンマーポイントを打撃する事で固着したホーシングナットも容易に緩められます。

2ton~大型トラック



●調節ボルトを回すだけで爪が開閉します。



●6角から8角のセットの切り換えは、ロットを外し直すだけ。

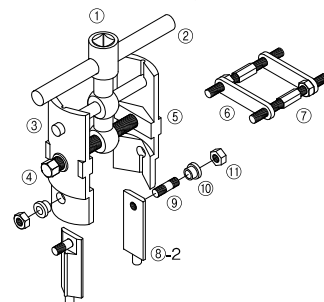


●ホーシングナットが固い時は、開き止め板をセットしてハンマーショックで取り外せます。

■セット内容

部番	品名	数量
①	ロットASSY	1
②	横バー	1
③	支柱バー	1
④	爪調節ボルトASSY	1
⑤	爪	2
⑥	開き止め板	2
⑦	開き止め調節ボルトASSY	2
⑧-2	丸爪φ8mm	2
⑨	丸爪用スクューボルト	2
⑩	カラー	2
⑪	固定ナット	2

※別売品として丸爪φ6mm・φ10mmがあります。
④は弊社修理扱い



■DATA

P (フトロ深さ)	T (爪厚)	D (6角用)	D (8角用)	D (丸爪)	sq
60	7	45~124	41~133	32~123	3/4(19)

単位mm

ケース外形寸法 W225×L185×H90 / 4.98kg

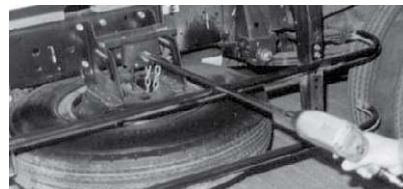
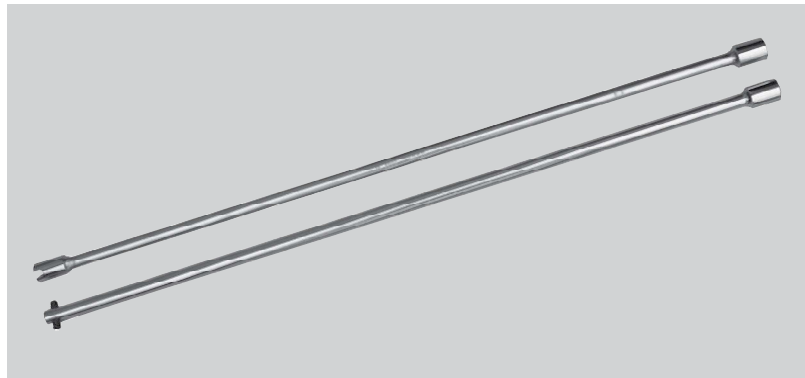
4S-TS37N

345000 JAN 4582281274319
SPARE TIRE WRENCH SET

スペアタイヤレンチセット

2ton~10tonトラックの国産全メーカーに対応します。

- インパクトレンチが使用できるスペアタイヤレンチは、タイヤローテーション等のわずらわしい手廻し作業から解放されます。



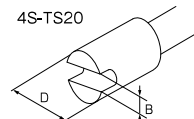
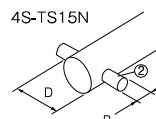
■セット内容

部番	品名	数量
4S-TS15N	凸スペアタイヤレンチ	1
4S-TS20	凹スペアタイヤレンチ	1
4S-TS37N	4S-TS15Nと4S-TS20の2本入り	

●4S-TS15N*2ピンは消耗品です。

■DATA

部番	D	B	全長	単位mm
				Sq
4S-TS15N	15	8	800	1/2" (12.7)
4S-TS20	20	8		



ケース外形寸法 W900×L80×H25 / 2.40kg

GHB-2214

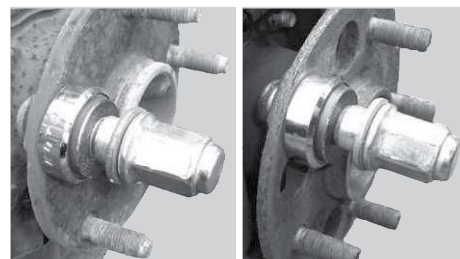
196000 JAN 4582281271035
HUB BOLT INSERTER

ハブボルトインサーターセット

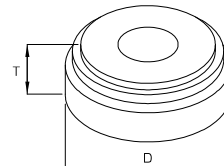
ハブボルト交換時、ネジ山に負担を掛けずに圧入できます。

- インパクトレンチを利用し、しっかりと根元まで取付できます。

適応車種:軽自動車~4tonトラック迄



●普通車ハブ使用例



■DATA

部番	品名	適応	D	T	単位mm
GHB-022	トラック用インサーター	φ16~φ22	φ48	17.5	
GHB-014N	軽~普通車用インサーター	φ10~φ14	φ40	14.5	
GHB-18	φ18用スペーサー	※スペーサー(トラック用)はセンター出しとして使用します。			
GHB-20	φ20用スペーサー				

ケース外形寸法 W105×L75×H25 / 0.43kg

GHB-100G

196600 JAN 4582281271400
HUB BOLT INSERTER PRING SOCKET SET

ハブボルトインサータープリングソケットセット

ロングナット形状によりハブボルトへの負担を均等に分散します。

- GHB-014Nとの組み合わせによりハブボルト取付時の作業効率が良くなります。
- ハブボルトの取り外し時の打撃アダプターとしても使用いただけます。



※GHB-12 プリングソケット2本組の販売もしております。



●プラスチックケース付き

■セット内容

部番	品名	適応サイズ
GHB-014N	ハブボルトインサーター	φ10~φ14
GHB-1225	プリングソケット	M12 P1.25
GHB-1250	プリングソケット	M12 P1.50

ケース外形寸法 W150×L80×H40 / 0.421kg

ITE-80・ITE-115

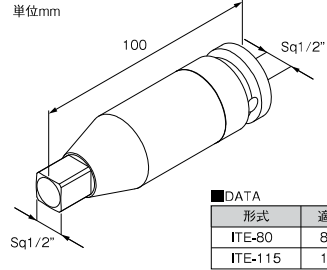
NEW
 626000 JAN 4582281284219
 772000 JAN 4582281284110
TORQUE EXTENSION

トルクエクステンション

ご使用のインパクトレンチに装着する事でハブナットの締付けトルクを平均化する事ができます。
 ●プロ用に油圧方式を採用した事で、長く使用してもトルク値の変化が少ない安定した商品です。



※打撃タイプ以外のインパクトレンチはご使用できません。



■DATA

形式	適応トルク
ITE-80	80N/m
ITE-115	115N/m

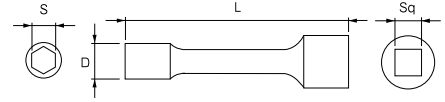
ケース外形寸法 ●ITE-80 W150×L45×H40 / 0.65kg
 ●ITE-115 W150×L45×H40 / 0.689kg

SE-0247

332000 JAN 4582281274258
SOCKET EXTENSION

ソケットエクステンションセット

ロングソケット等では困難な、自動車解体作業やホイール外しに最適です。
 ●一体削り出し品の為、非常に丈夫です。



■DATA

部番	S	D	L	Sq
SE-4610	10	16.5	160	12.7
SE-4612	12	19.0		
SE-4614	14	21.0		
SE-4617	17	26.5		
SE-0247	SE-4610, SE-4612, SE-4614, SE-4617の4本セット			

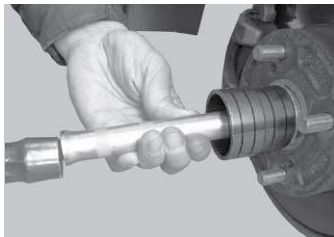
ケース外形寸法 W180×L115×H30 / 1.02kg

HC-4654

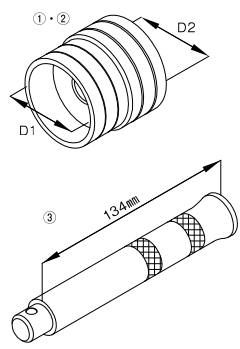
609000 JAN 4582281283823
HUB CAP INSTALL TOOL

ハブキャップ取り付け工具

まだ打ち込み時に「当て木」や「ドライバー」を使用して
 ますか?ハブキャップの取付を素早く簡単そしてキレイに!
 ●アタッチメントは裏表両面仕様。



- 専用アタッチメントでキレイな打ち込みが行えます!
- キャップの淵に均等に力が入るセンターハンドル打撃方式!



●4サイズのアタッチメントで国産のほとんどのハブキャップに対応。

■セット内容

部番	品名	内径			奥行	数量
		D1	D2	D1-D2		
①	アタッチメントA	46	48	18	1	
②	アタッチメントB	50.5	54	18	1	
③	ハンドル	-	-	-	1	

ケース外形寸法 W225×L185×H65 / 1.334kg

KHC-340

101000 JAN 4582281283847
HUB CAP SHOCK REMOVER

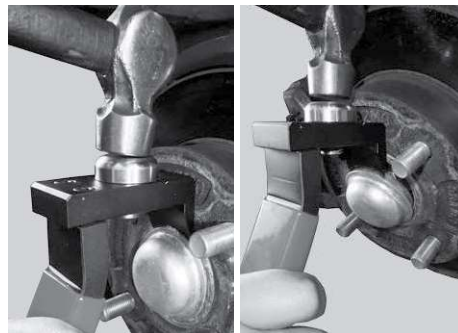
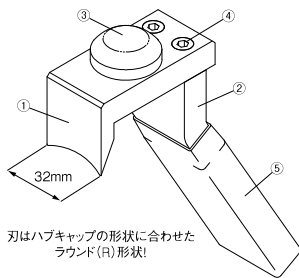
〈軽～普通車〉ハブキャップショックリムーバー

フラットなハブに張り付いたキャップを直角の刃で叩き外します!

- プライヤータイプと異なりハブキャップに対して直角に刃が食い込むので効率良く作業が行えます。



刃は交換可能!SCM材使用!!
※軽度の損傷の場合はグラインダー等で修正も可能です。



- 打撃ポイントをハンマーで叩くので手を叩く心配が無く、綺麗に外せます。
- グリップは握りやすいラバー製!

■DATA

部番	品名	数量	重量
①	刃	1	610g
②	ハンドル	1	
③	アダプター-ASSY	1	
④	止めボルト	2	
⑤	グリップ	1	

ケース外形寸法 W190×L110×H50 / 0.683kg

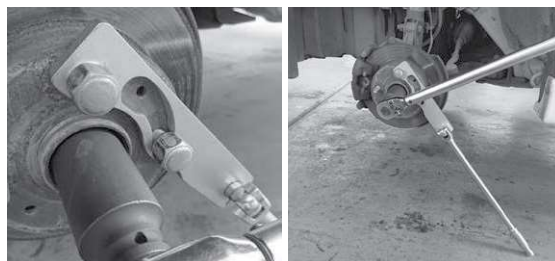
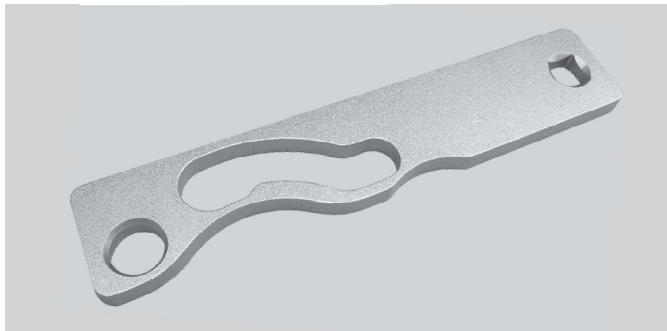
HSA-510

177000 JAN 4582281283830
HUB STOPPER

〈ハブ共廻り防止工具〉ハブストッパー

まだブレーキ踏んでもらってませんか?1人でも楽々時短作業!トルク管理サポートツール。

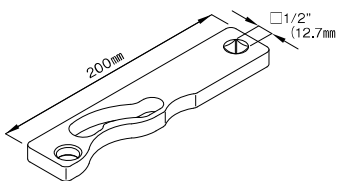
- ハブをしっかりと固定する事でトルクレンチでの適切なトルク管理が行えます。
- ハブのセンターナットを締め付ける際の必需品!
- 専用工具で確実に固定できるので安心作業。



軽自動車～ハイエース等の1BOX車迄

焼き入れ処理済み

耐荷重:600N/m



■適応ハブ寸法

ハブボルト数	単位mm	
	P.C.D.	リブ径
4	98	67
	100	67
	100	65
	108	67
5	114.3	73
	100	67
	100	65
	110	75
6	120	60
	114.3	73
	127	75
	130	75
	139.7	100

ケース外形寸法 W215×L50×H25 / 0.544kg

TCE-600・TCE-700

392100 JAN 4582281274814
TORQUE CONTROL EXTENSION PAT

トルク制御エクステンション

現在使用している1"sq(25.4mm)インパクトレンチに取り付けるだけでトルク締めが行えます。一定のトルクに達するとそれ以上に締め込みません。

- エクステンションタイプですので、お持ちのソケットをご使用ください。
- 安定したトルク管理のため、TCW-Rの兼用をおすすめします。



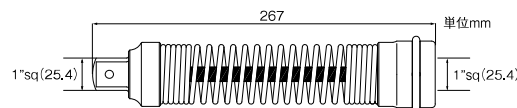
オプション品

TCW-EX18

リヤハブにトルクレンチを使用する際の必需品です。



全長:450mm Sqサイズ:1"(25.4mm)



■対応締め付けトルク表

型式	対応トルク	エア圧
TCE-600	460N/m～550N/m	0.7M/Pa
TCE-700	560N/m～700N/m	0.7M/Pa

ケース外形寸法 W370×L275×H85 / 2.929kg

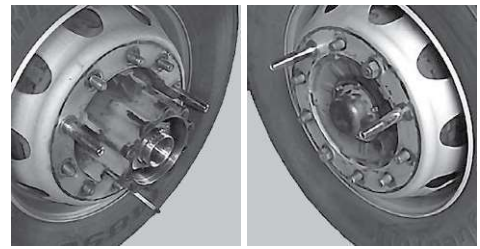
WCR-130N NEW

384000 JAN 4582281275026
WHEEL CENTER ROCKET

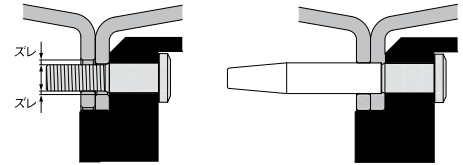
〈ISO規格用〉ホイールセンターロケット

ISO規格ホイールの取り外しにも考慮したNEWモデルです。

- 差込口のテーパーを大きくすることで片寄ったホイールでもしっかりとねじ込みが可能になりました。
- ホイール脱着時のハブボルトの損傷防止に。
- 中心出しの難しいISO規格ホイールでもホイール穴とボルトの隙間がなくなるので簡単に中心を出せます。



●フロントもリヤもアルミホイールも1セットで対応できます。



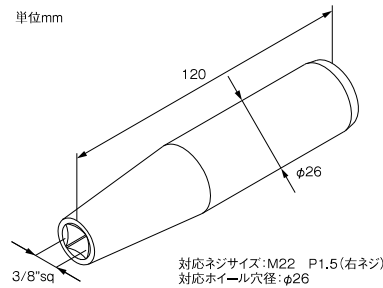
- WCR-130Nを装着せずに作業を行うとボルトとホイール穴がズレてしまうがWCR-130Nを装着する事でボルトとホイール穴の差が無くなりネジ山を傷付ける事無く簡単にセンター出しを行う事ができます。

内部のネジ長を最適化し、強度を保ちながら
装着にかかる時間を短縮!

大きなテーパーで
より安定して装着!



※1セット:2本入り(右ネジのみ)



対応ネジサイズ:M22 P1.5(右ネジ)
対応ホイール穴径:φ26

ケース外形寸法 W160×L90×H30 / 0.395kg

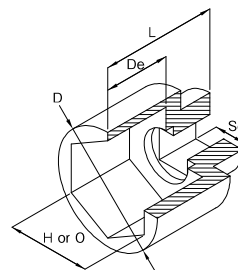
4S-50H~6S-1200

660000 JAN 4582281283694
HOUSING NUT SOCKET WRENCH

〈4t~大型用〉ハウジングナットソケットレンチ

4t~大型車両のハウジングナットの脱着を専用ソケットで作業できます。

- 従来の爪式の場合硬く締まっているナットを緩める際に爪が広がってしまう場合がありましたが、大型のソケットタイプなのでガタが少なくストレス無くナットの取り外しが行えます。
- Sq19mmのトルクレンチが使えるので安心して締め付けが行えます。



■DATA 単位mm

形式	HorO	D	L	De	Sq
4S-50H	50	68	70	40	3/4"(19mm)
4S-62H	62	83	70	40	3/4"(19mm)
4S-63H	63	83	70	40	3/4"(19mm)
4S-65H	65	88	70	40	3/4"(19mm)
6S-70H	70	93	70	40	3/4"(19mm)
6S-75H	75	99	70	40	3/4"(19mm)
6S-90H	90	116	70	40	3/4"(19mm)
6S-97H	97	124	70	40	3/4"(19mm)
6S-100H	100	128	70	40	3/4"(19mm)
6S-110H	110	138	70	40	3/4"(19mm)
6S-115H	115	145	70	40	3/4"(19mm)
6S-95 O	95	119	81	45	3/4"(19mm)
6S-120 O	120	146	81	45	3/4"(19mm)

■対応車種例

メーカー	車両サイズ	F/R
日野	4t	F
UD	4t	F
いすゞ	4t	F
ふそう	4t, 大型L	F
UD・日野	大型H-L	F
ふそう・いすゞ	大型H-L	F
UD・いすゞ	4t, 大型L	R
いすゞ	8t	R
UD	大型	R
UD	大型H	R
いすゞ	大型H	R
日野・ふそう	4t, 大型L	R
日野・ふそう	大型H	R

※締め付けの際は必ずトルクレンチを使用し規定トルクで作業を行ってください。
※型式後ろのアルファベットは、H=[六角]、O(オー)=[八角]のソケット形状を表します。
※対応車種の車両サイズ記載のH・Lは、H=[高床]、L=[低床]を表します。
※F/Rは「フロント」及び「リヤ」を表します。

KHC-411

621000 JAN 4582281283687
HUB CAP PLIERS

〈φ45~115mm対応〉ハブキャッププライヤー

最小φ45~最大φ115mm迄のハブキャップの取り外しに便利です。

- 適度なRと鋭利な爪で隙間のないキャップにも食い込みやすい形状!
- 長いハンドルで楽にキャップを取り外せます。



※ハブキャップ取り付け位置が奥まった場合は掴めない場合があります。

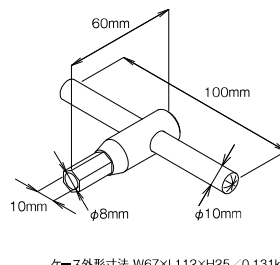
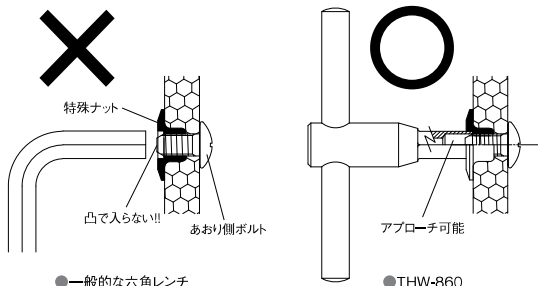


THW-860

283000 JAN 4582281276009
T-TYPE HEX WRENCH

T型六角レンチ

あおり内側のベニア板交換の際に板を止めている特殊ナットの共廻りを防止します。特殊ナットの固定には一般的な六角レンチでは固定できないので「THW-860」が必要となります。



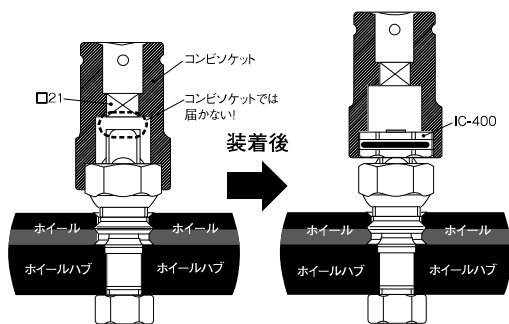
ICシリーズ

604000
INNER CONVERSION

インナーコンバージョンシリーズ

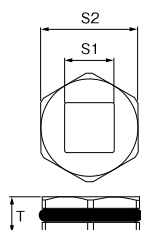
今お持ちのコンビネーションソケットに差し込むだけで、インナーナット仕様に早変わり。

- 点検時にアウターナットを外さなくても、ソケットに差し込むだけでインナーナットの締め付けが行えます。
- 毎回インナー用ナットに交換しなくても1つのソケットで作業が行えます。



●アウターナットを外さないとインナーナットまで届かない!

●インナーコンバージョンを装着することで、アウターナットを完全に外さなくてもインナーナットの締め付けが行えます。



形式	S1	S2	T
IC-19	19	41	15.5
IC-20	20	41	15.5
IC-21	21	41	15.5
IC-3517	17	35	12.5
IC-3820	20	38	12.0