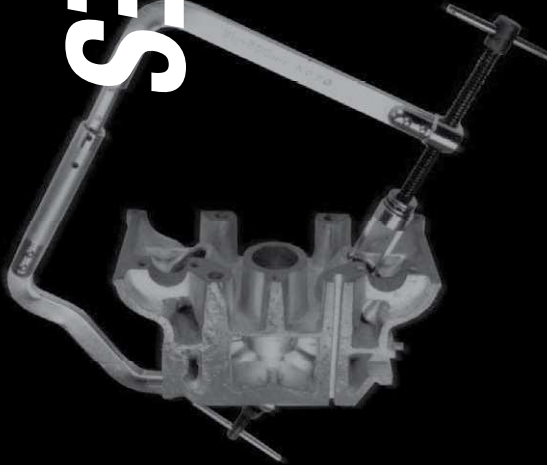


SPECIAL TOOLS FOR ENGINES



エンジン専用工具

C

VL-800
 VS-380
 OL-200N
 KH-200
 KH-300
 KH-114N
 PH-50
 PS-800N-PS-400N
 KEL-50
 EX-25
 SDT-4000N
 SKH-2123N
 SDW-6000
 SI-162-SI-110-SI-52
 KSR-20N
 NS-24
 CP-1012N
 OSW-300
 TAP-1815
 IFW-168
 BY-27
 KH-130
 TOP-20M
 TP-20
 4S-003LD
 IBS-600
 GTW-1300
 MHT-360
 ITG-210

〈万能〉バルブリフター 31
 バルブスプリングリフター 32
 オイルシール交換キット 32
 クランクブローラー 33
 〈トヨタ車向〉クランクブローラー 33
 クランクブローラー 33
 フォールレバー 34
 〈ホンダ車専用〉バイルクランクブローリストッパー 34
 カムロッククランプセット 35
 エクスチェンジレンチ 35
 〈スズキ車専用〉テンショナーツール 36
 〈軽自動車用〉クランクブローラーボルトレンチ 36
 〈マイルドハイブリッド車対応〉ロングテンショナーレンチ 37
 ストレッチベルトインサーター 37
 カムストッパーレンチ 38
 〈六角24mm専用〉ノックセンサーソケット 38
 カップリングシャフトストッパー 38
 O₂センサーソケットセット 39
 O₂センサータップ 39
 燃料キャップレンチ 40
 ベルトゆるめソケット 40
 ギヤブローラー 41
 ミニチュアベアリングブローラー 41
 ダイナモ&タイロッドブローラー 41
 凹12角エンジンヘッドボルトソケットレンチ 42
 バイトソケットセット 42
 エンジンレンチ 42
 マフラーハンガーツール 43
 ベルトテンションゲージ 43

注:セット内容表記がオーダー可能とは限りません。

VL-800

241000 JAN 4582281272292
 VALVE LIFTER

〈万能〉バルブリフター

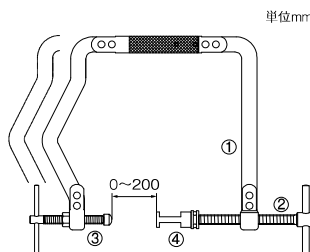
エンジンヘッドを降ろして、バルブスプリングを脱着するのに便利な万能タイプです。

- 可変ストロークや、取外し可能なホルダーの新機構で、軽から4tトラックまで使用できます。
- 専用設計だから片方のマニーホール드가取り付いた状態でも作業できます。

軽自動車~4tトラックまでOK!



●ストロークを70mm伸ばすことによりどんな車にも対応します。



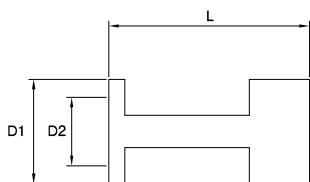
●今まで使用できなかったDOHC車や、コッター径の小さな車種もブッシュホルダーをワンタッチで交換することにより解決しました。

■セット内容

部番	品名	数量
①	本体	1
②	センターボルトASSY	1
③	ストッパーASSY	1
④	アタッチメントホルダー	3

■DATA

アタッチメントホルダー	単位mm	D1	D2	L
No.1		22	16	50
No.2		26	18	
No.3		30	22	70



ケース外形寸法 W530×L300×H40 / 2.67kg

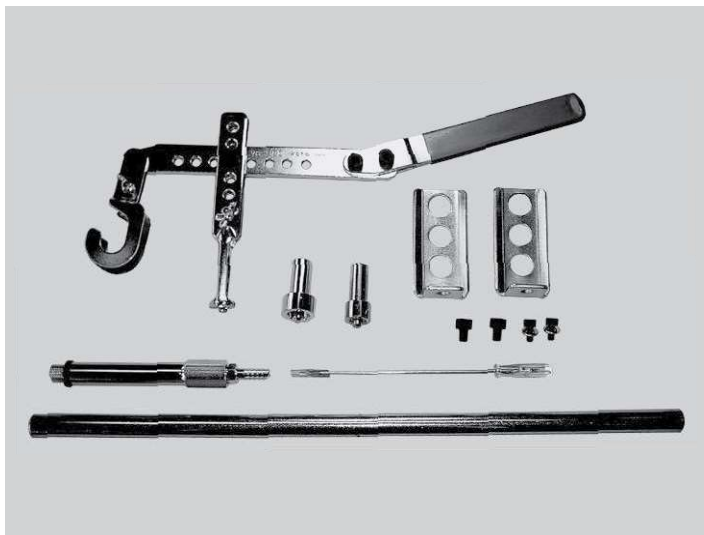
VS-380

256000 JAN 4582281272308
VALVE SPRING LIFTER FOR DOHC MODELS

バルブスプリングリフター

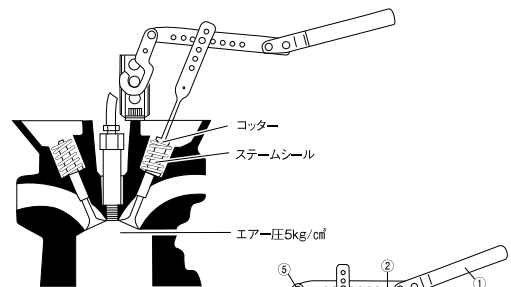
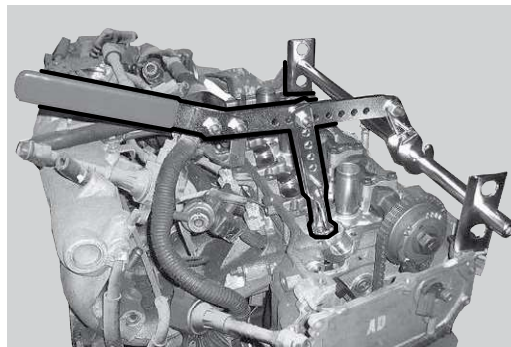
ツインカム等のエンジンヘッドを降ろすことなく、バルブスプリング（コッター）を外し、スチームシール等の交換ができます。

- コッターがワンタッチで取付できます。
- 軽自動車～乗用車のOHC、DOHCエンジンにご使用ください。
- DOHC以外でも日産E型エンジン、ワーゲン、ゴルフ等バルブスプリングがエンジンフレームに囲まれているタイプにも使用できます。



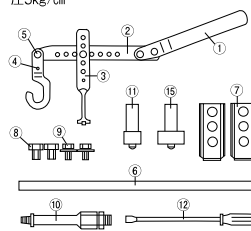
注意

1. マニホールド等で、エアノズルが付かない場合はショートエアノズルをお求めください。
2. アルトワークス等にご使用の場合は、12mmエアノズルをお求めください。
3. 1G-EU、VH45DE、CD20等リテーナー径が29mm以上の場合はホルダー(L)をお求めください。



■セット内容

部番	品名	数量
①	グリップASSY	1
②	フレーム	1
③	ホルダーASSY	1
④	フックASSY	1
⑤	固定ボルト	4
⑥	レール	1
⑦	レールホルダー	2
⑧	固定ボルト(M8)	2
⑨	固定ボルト(M6) ASSY	2
⑩	M14エアノズルASSY	1
⑪	コッターアタッチメント	1
⑫	ドライバー	1
⑬	コッターアタッチメント(L)	1



■オプション

部番	品名	数量
⑬	ショートエアノズル	1
⑭	12mmエアノズル	1
⑯	ホルダー(L) ASSY	1

※オプションはイラスト表示していません
ケース外形寸法 W520×L115×H50 / 2.24kg

OL-200N

162000 JAN 4582281270458
OIL SEAL REMOVER/INSTALLER SET

オイルシール交換キット

クランク／カムシャフト等の軸付オイルシールの取付け及び取り外し。

- 手さえ入れれば取外せませす。しかもシンプル設計で強度に優れたシールレバー！
- 軽～普通乗用車等の狭いスペースでのクランク／カムシャフトのオイルシール装着作業に最適な工具です。

適応：軽自動車～普通車FF、FR



■セット内容

部番	品名
OL-200N-1	クランク&カムシャフトオイルシールレバー
OL-200N-2	クランク&カムシャフトオイルシールインサーター
-2-1-1	プッシュリング φ43
-2-1-2	プッシュリング φ47
-2-1-3	プッシュリング φ50

部番	品名
OL-200N-2-1-4	プッシュリング φ58
-2-1-5	プッシュリング φ63.5
-2-2-1	ジョイントS T=10
-2-2-2	ジョイントM T=20
-2-2-3	ジョイントL T=30

部番	品名
OL-200N-2-3	プレート
-2-4-1	カラー φ10
-2-4-2	カラー φ12
-2-4-3	カラー φ14

ケース外形寸法 W140×L150×H60 / 1.82kg



●クランクシャフトオイルシール抜取り



●カムシャフトオイルシール抜取り

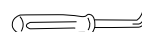


●クランクシャフトオイルシール組み付け

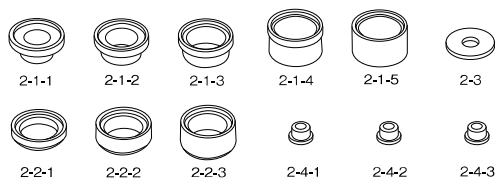


●カムシャフトオイルシール組み付け

OL-200N-1



OL-200N-2



A アクセル

B サステアリング
ステアリング

C エンジン

D ミッション・
ラジエーター

E オイル関連

F ブレーキ

G ギヤブローラー・
レースブローラー

H ネジ修正・
汎用ツール

I 钣金工具

J 修正機・固定具・
油圧機器

K ガレージ

KH-200

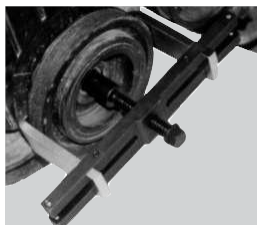
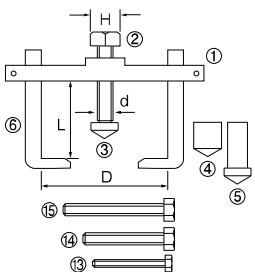
157000 JAN 4582281270410
CRANKSHAFT PULLEY PULLER

PAT

クランクプーラー

取外しにくいクランクプーリーを誰にでも簡単に取外すことができます。

●M6.M8ボルトとL型爪のセットにより、トヨタ、ニッサン等、車種を問わず、取外せます。



●ニッサン車等のネジ穴が無いプーリーはL型爪をセットし取外してください。
(D=130~216)



●トヨタ車等のネジ穴が付いているプーリーは、ヨークボルトを取付け外してください。
(D=48~108)

■セット内容

部番	品名	数量
①	Hホルダー-ASSY	1
②	センターボルト	1
③	センターアダプター-S	1
④	センターアダプター-L	1
⑤	センターアダプター-LL	1
⑥	爪S	2
⑬	ヨークボルト 6mm(L75)	2
⑭	ヨークボルト 8mm(L90)	2
⑮	ヨークボルトLL 8mm(L110)	2

■DATA

単位mm			
H	d	D	L
17	14	130~217	73

ケース外形寸法 W280×L165×H50 / 1.9kg

KH-300

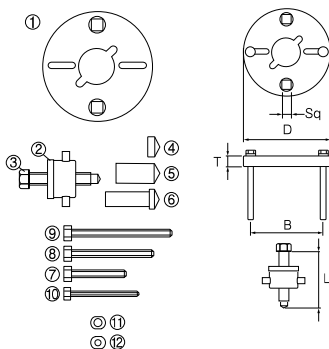
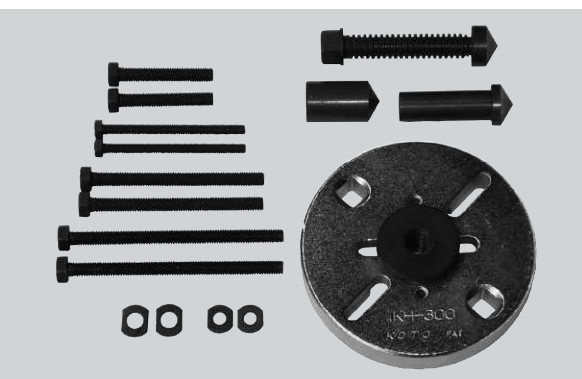
158000 JAN 4582281270427
CRANKSHAFT PULLEY PULLER

PAT

〈トヨタ車向〉クランクプーリープーラー

クランクプーリーの固定ボルトを外す際のプーリー共回り防止からプーリー抜取りの連続作業ができます。

●ラジエーター、コンデンサーの脱着は不要です。



●ロックボルトの取り外し



●プーリーの抜き取り

■セット内容

部番	品名	数量
①	ホルダー	1
②	メネジ	1
③	センターボルト	1
④	センターアダプター(S)	1
⑤	センターアダプター(L)	1
⑥	センターアダプター(LL)	1
⑦	ヨークボルト 8mm(S)	2
⑧	ヨークボルト 8mm(L)	2
⑨	ヨークボルト 8mm(LL)	2
⑩	ヨークボルト 6mm	2
⑪	8mmカラー	2
⑫	6mmカラー	2

■DATA

単位mm				
D	B	T	L	Sq
120	55~100	19	78	12.7

■ヨークボルト長さ

品名	長さ
ヨークボルト 8mm(S)	50
ヨークボルト 8mm(L)	90
ヨークボルト 8mm(LL)	110
ヨークボルト 6mm	75

ケース外形寸法 W170×L60×H170 / 2.47kg

KH-114N

146000 JAN 4582281270342
CRANKSHAFT PULLEY PULLER

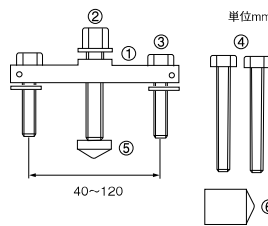
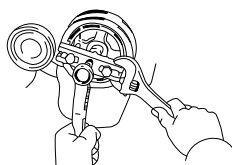
クランクプーラー

抜き取り困難な、クランクプーリーを簡単に外すことができます。

●クランクプーリーの脱着作業にラジエーターを外さなくて、簡単に行うことができます。

●ボルトを利用してしますので、しっかりと固定ができます。

●サービスタップの付いているツープiecesのクランクプーリーに対応します。



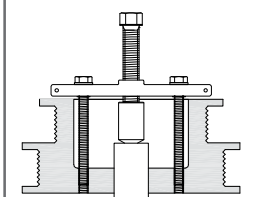
■セット内容

部番	品名	数量
①	Hホルダー	1
②	センターボルト	1
③	ヨークボルトS 8mm	2
④	ヨークボルトL 8mm	2
⑤	センターアダプター-S	1
⑥	センターアダプター-L	1

KH-114N-30オプションセット



品名:超ロングアダプター-ASSY



●フトコロの深いプーリー等はボルト及びアダプターを交換してご使用ください。

■KH-114-30オプションセット

部番	品名	数量
⑩	ヨークボルトLL 8mm	2
⑪	センターアダプター-LL	1

ケース外形寸法 W160×L120×H40 / 0.59kg

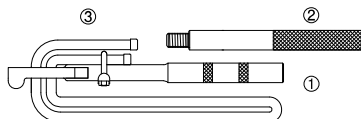
PH-50

147000 JAN 4582281270366
PULLEY HOLDING LEVER

フォールレバー

プーリーが固定できタイミングベルトの交換、脱着、ウォーターポンプ脱着の作業が早く楽にできます。

- アルミ製プーリーにもご使用できます。
- Vベルトは消耗品です。



■セット内容

部番	品名	数量
①	レバー	1
②	延長ハンドル	1
③	VベルトASSY	1

■DATA

使用車種	軽自動車～普通乗用車
能力プーリー径	φ20～180mm無段階

ケース外形寸法 W365×L95×H40 / 1.54kg

PS-800N・PS-400N

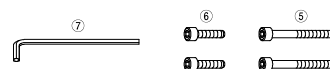
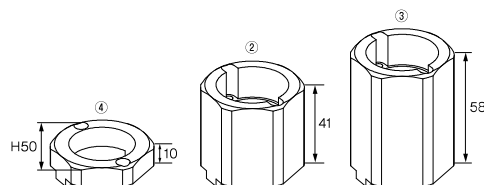
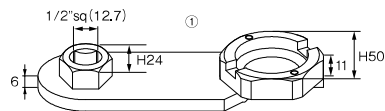
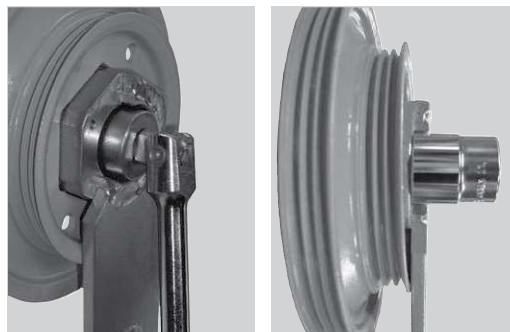
398000 JAN 4582281274975
398100 JAN 4582281274982
PILE CRANK PULLEY STOPPER

〈ホンダ車専用〉パイルクランクプーリーストッパー

ホンダ車専用クランクプーリーストッパーです。

- 車種に合わせて6角部が4段階に調整出来る万能型!

軽自動車～普通自動車



■セット内容

部番	品名	PS-800N	PS-400N
①	ホルダー	1	1
②	エクステンション(S)	1	—
③	エクステンション(M)	1	—
④	エクステンション(SS)	1	1
⑤	固定ボルト(N)	2	—
⑥	固定ボルト(SS)	2	2
⑦	六角レンチ	1	1

ケース外形寸法 ●PS-800N W200×L120×H100 / 1.503kg ●PS-400N W160×L90×H30 / 0.554kg

A アクセル

B サステアリング
システム

C エンジン

D ミッション・
ラジエーター

E オイル関連

F ブレーキ

G ギヤブローラー・
リリースブローラー

H ネジ修正
汎用ツール

I 钣金工具

J 修正機・固定具・
油圧機器

K ガレージ

KEL-50

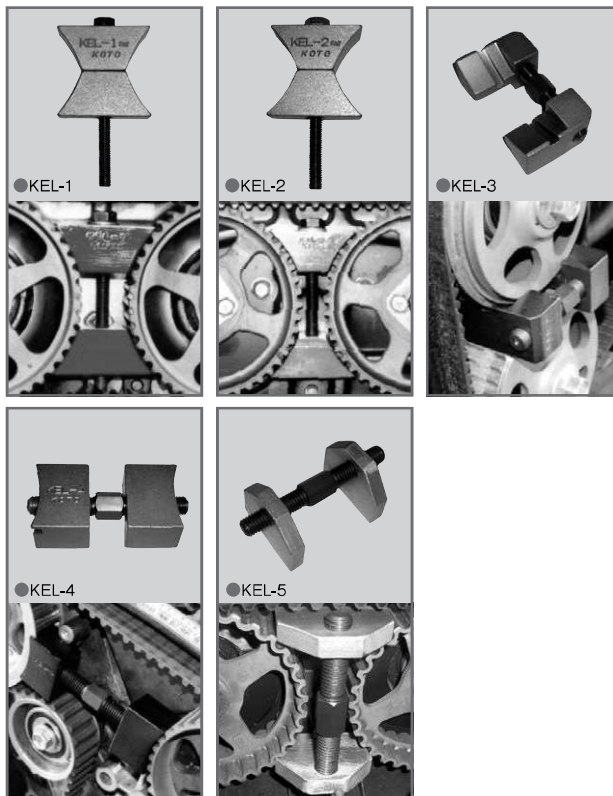
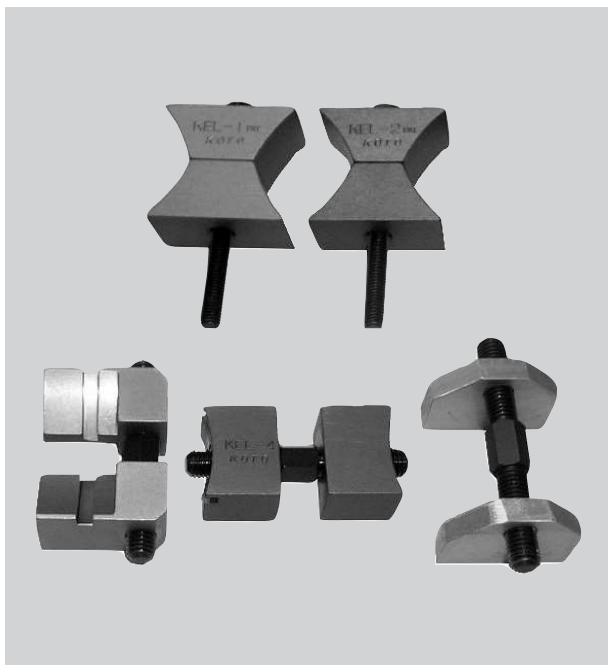
272100 JAN 4582281272506
CAM LOCK CLAMP SET

PAT.D

カムロッククランプセット

ツインカムエンジンのタイミングベルト交換時に、カムプリーを簡単に固定することができます。

- 取り付けはカムプリーの間隔に合わせてワンタッチ。
- 小型ディーゼルエンジンにも利用できます。
- スバル車等やプリー間に障害物のあるホンダ車にも対応できます。



■セット内容&DATA

部番	品名	数量	適応車種
KEL-1	No.1 カムロッククランプ	1	トヨタ:3S-GE,7M-GE 日産:VG20DE ホンダ:F22A 三菱:6G72
KEL-2	No.2 カムロッククランプ	1	トヨタ:1G-GE,1JZ-GE 日産:CA-18 ホンダ:F20A
KEL-3	No.3 カムロッククランプ	1	トヨタ:4A-GE 三菱:4GE スバル:EJ-20,EJ-25
KEL-4	No.4 カムロッククランプ	1	トヨタ:2C 三菱:4D6
KEL-5	No.5 カムロッククランプ	1	ホンダ:B20B, K20A, K24A他

ケース外形寸法 W260×L135×H110 / 1.222kg

EX-25

386000 JAN 4582281274777
EXCHANGE WRENCH

エクステンションレンチ

小型で薄型のエンジンルーム専用のエクステンションレンチです。

- 9.5mm角・12.7mm角の使い分けで狭い場所での作業が簡単に行えます。
- スピナーやラチェットで使用できない狭いスペースに便利なレンチです。

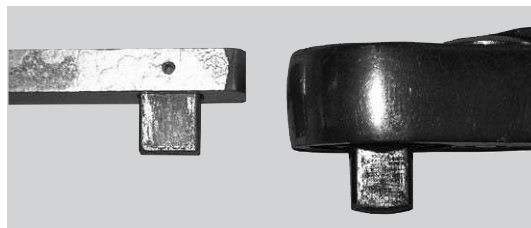


● テンションプリー取外し

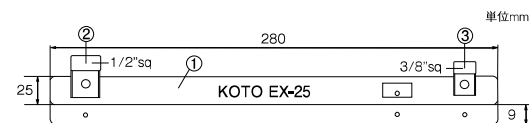
● オイルネーター取外し



● 手の届かない所は延長して…



● ラチェット比較



注意

1. 耐荷重: 1/2"Sq=862N・m
3/8"Sq=100N・m
2. 角部は消耗品です。
3. 普通車のクランクプリー取外しにはご使用になれません。

■セット内容

部番	品名	数量
①	レンチバー	1
②	4分角部	1
③	3分角部	2

ケース外形寸法 W25×L280×H25 / 0.504kg

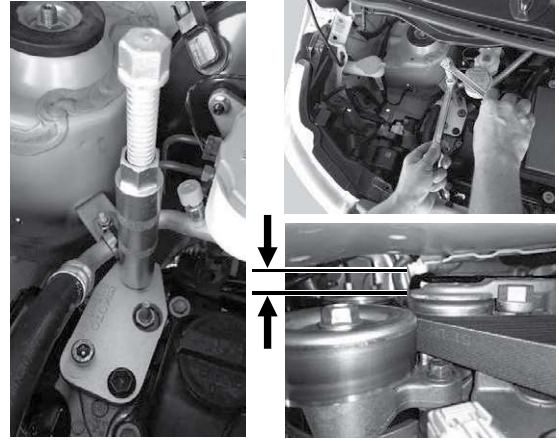
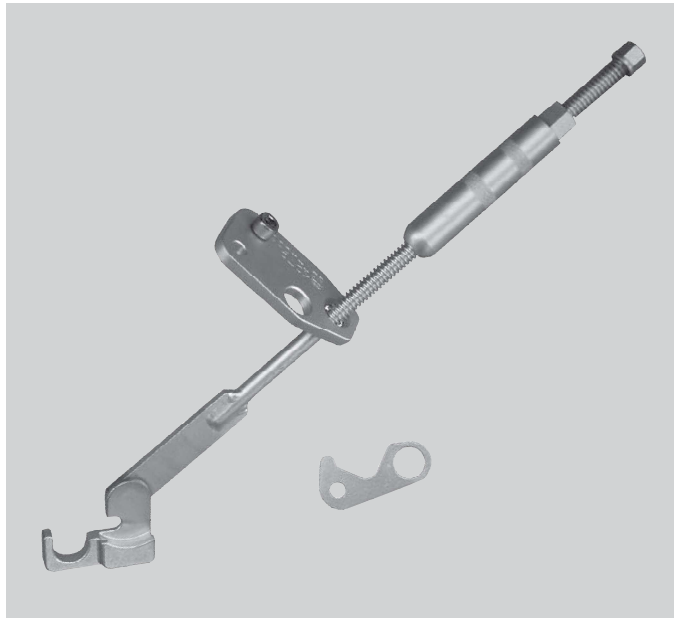
SDT-4000N

192000 JAN 4582281270960
TENSIONER TOOL FOR SUZUKI

〈スズキ車専用〉 テンショナーツール

ワゴンR・ハスラー・スペーシア等の『S-エネチャージ仕様』に使用されているドライブベルトの脱着専用工具です。

- 従来のボルト調整式から仕様変更となった為、本製品が無いとドライブベルトの交換作業が非常に困難となります。
- 油圧式オートテンショナーの圧縮・開放を安全確実に実施できます。



●狭いスペースのエンジンルームに対応した専用設計です。



ケース外形寸法 W540×L145×H85 / 1.691Kg

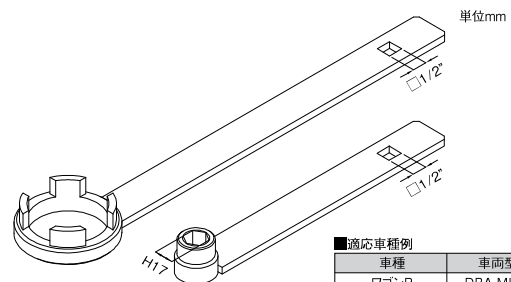
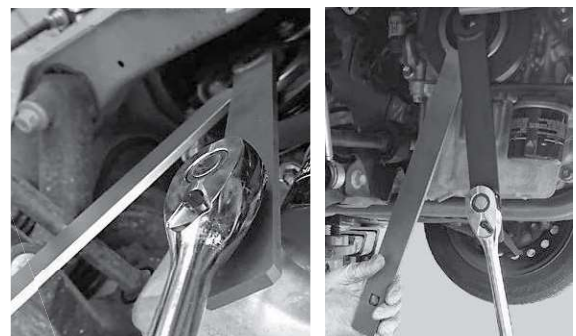
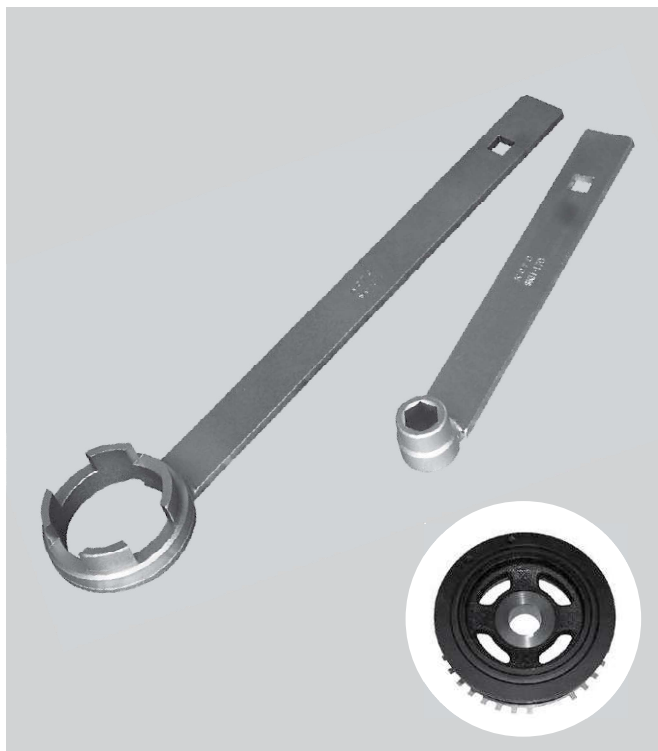
SKH-2123N

176500 JAN 4582281271288
CRANK PULLEY BOLT WRENCH

〈軽自動車用〉クランクプーリーボルトレンチ

SKH-620N(プーリー固定具)は軽自動車のクランクプーリー形状に合わせた溝形状の為『ガッチリ』と固定できます。

- SKH-170(ボルト回しレンチ)はエンジンルームが狭い軽自動車クランクプーリーボルト専用のレンチです。



■適応車種例

車種	車両型式
ワゴンR	DBA-MH34S
アルト	DBA-HA35S
スペーシア	DBA-MK32S
ハスラー	DBA-MR31S
MRワゴン	DBA-MF33S

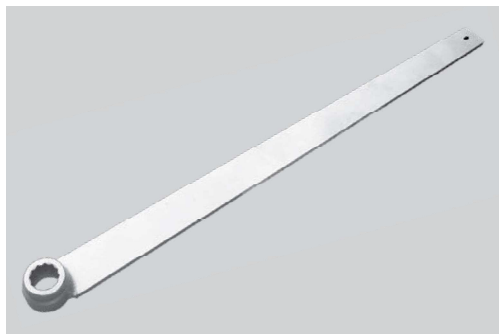
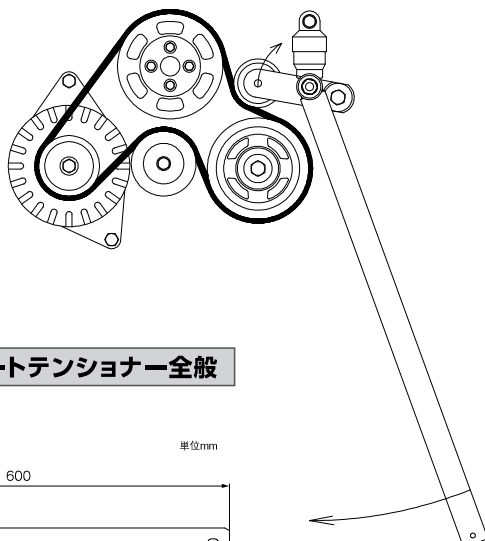
ケース外形寸法 W130×L450×H70 / 1.436Kg

SDW-6000

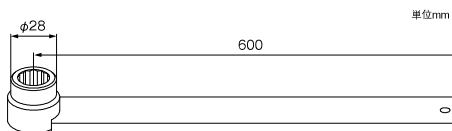
178000 JAN 4582281271219
LONG TENSIONER WRENCH

〈マイルドハイブリッド車対応〉 ロングテンショナーレンチ

ソケット部の高さを26mmと薄い仕様なので狭いエンジンルーム内でも有効です。
●ソケット部は二重六角で30°毎に角度を変えられる為、大変便利です。
●ロングハンドルの為、車体外部での作業が可能となり、力を掛け易く、楽に作業が行えます。



適応:H17角のオートテンショナー全般



ケース外形寸法 W630×L55×H40 / 1.023kg

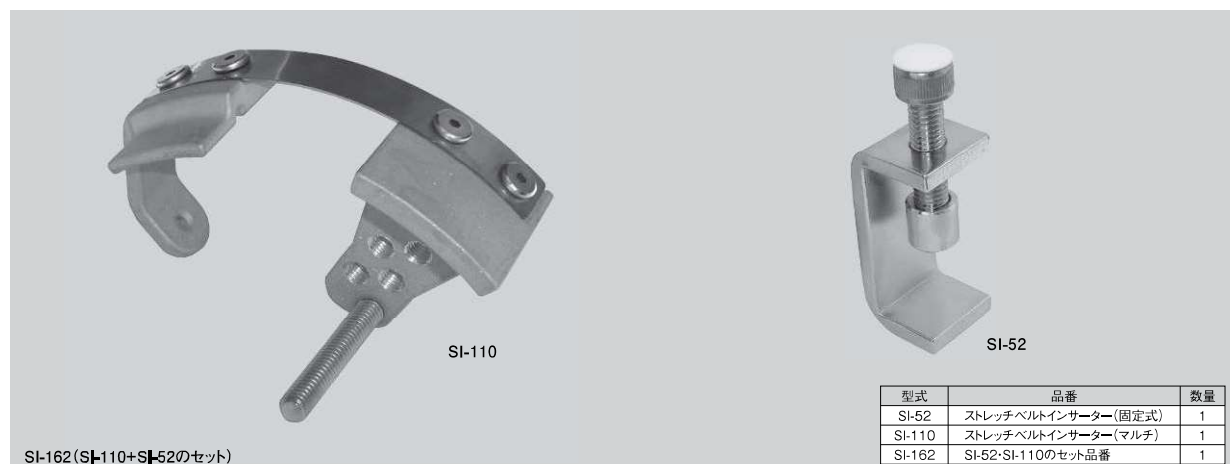
SI-162・SI-110・SI-52

149000 JAN 4582281271257
149030 JAN 4582281271332
149020 JAN 4582281271325
STRECH BELT INSERTER

PAT.D

ストレッチベルトインサーター

『SI-162』は、可変タイプの『SI-110』と、作業スペースの狭い横向きエンジン用『SI-52』のセット品です。

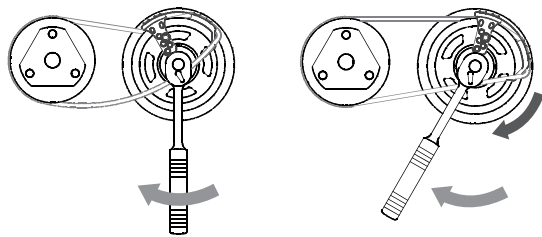


SI-162(SI-110+SI-52のセット)

型式	品番	数量
SI-52	ストレッチベルトインサーター(固定式)	1
SI-110	ストレッチベルトインサーター(マルチ)	1
SI-162	SI-52・SI-110のセット品番	1

SI-110〈軽自動車〜普通車用〉

- 外掛けのストレッチベルトを簡単に装着できます!
- プーリーのベルト取付サイズに合わせてプレートを調整するので、多くの車種に対応します。
- 本体はプーリーを傷つけないようにアルミ材を使用。横向きエンジンの狭いスペースでも使用できます。



●SI-110をベルトに挟む様にしてプーリーにセットします。

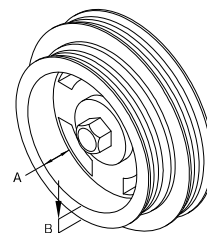
●レンチをゆっくりと廻しSI-110のスロープにベルトを滑らせる様に装着していきます。



SI-110 適応プーリー径	SI-110 適応ベルト幅
φ100~φ110mm	3PK~5PK

SI-52〈軽自動車〜普通車横向きエンジン用〉

- 軽自動車に多く使われている2本掛けタイプのストレッチベルト取り付け専用工具です。
- 横向きエンジンの狭いスペースでも簡単にベルト装着ができる簡易タイプのストレッチベルト取り付け工具です。
- 作業は簡単!ベルトとプーリーをSI-52で挟んでプーリーを回すだけ!



SI-52 適応プーリー寸法	
A	10mm以上
B	10mm~34mm

ケース外形寸法 ●SI-162 W120×L90×H35 / 0.205kg ●SI-110 W120×L90×H35 / 0.121kg ●SI-52 W100×L60×H30 / 0.084kg

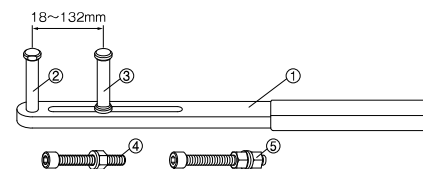
KSR-20N

378000 JAN 4582281270328
CAM STOPPER WRENCH

カムストッパーレンチ

カムシャフトプーリー・噴射ポンププーリー専用固定工具です。

- 最小18mm～最大132mmの間でピン幅を調整する事ができます。
- 196N・m迄の耐久性があります。



■セット内容

部番	品名	数量
①	レバーASSY	1
②	ピンASSY(固定側)	1
③	ピンASSY(移動側)	1
④	固定ボルトASSY	1
⑤	移動ボルトASSY	1

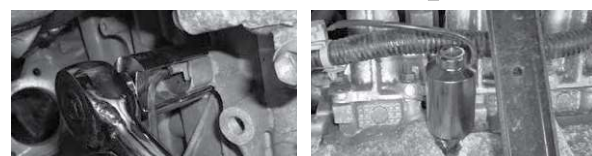
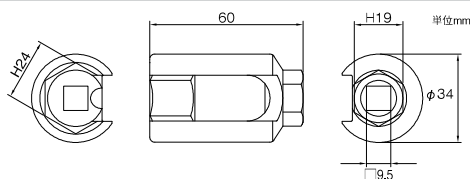
ケース外形寸法 W520×L80×H35 / 0.958kg

NS-24

785000 JAN 4582281284554
KNOCK SENSOR SOCKET

〈六角24mm専用〉 ノックセンサーソケット

配線を逃がす切り欠き開口部が広く、狭いスペースでも使用しやすくなっています。



ケース外形寸法 W140×L60×H35 / 0.18kg

CP-1012N

382000 JAN 4582281274746
COUPLING SHAFT STOPPER

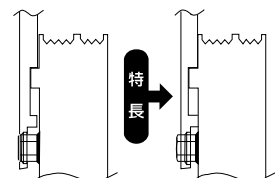
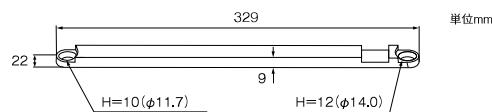
カップリングシャフトストッパー

FR車のウォーターポンププーリー(カップリングシャフト)の固定にご使用ください。

- ファンとプーリーの間のとて狭いスペースでの取外し作業に大変便利です。
- ウォーターポンプオーバーホール時に…、ガスケット交換作業に…、ベアリング交換作業に…
- 1BOX車などに最適です。



無くなり次第終了



ケース外形寸法 W400×L50×H10 / 0.46kg

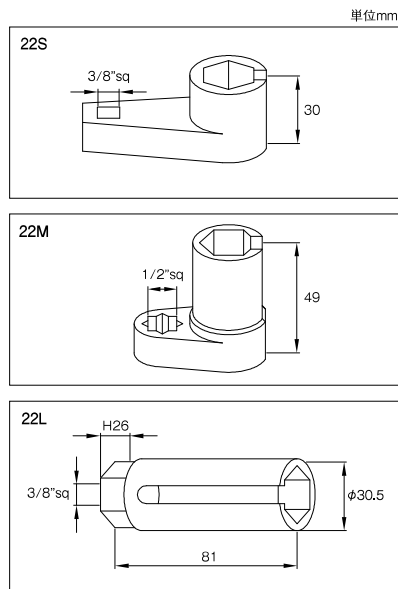
OSW-300

782000 JAN 4582281284356
O2 SENSOR SOCKET WRENCH SET

O₂センサーソケットセット

H22mmサイズのO₂センサーの脱着専用3本セットです。

- 形状の異なる3本で遮熱板等を取り外す事無く、様々な車輦に対応できます。



部番	品名	数量
22 S	センサーソケットS	1
22 M	センサーソケットM	1
22 L	センサーソケットL	1

ケース外形寸法 W145×L135×H50 / 0.797kg

TAP-1815

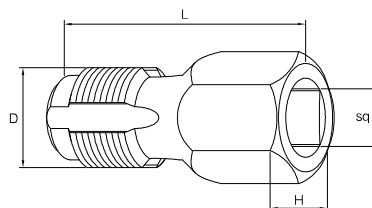
997000 JAN 4582281289245
CENSOR TAP

O₂センサータップ

狭いスペースでO₂センサーや水温センサーの取り付け部のネジを修正する専用タップです。

- 隙間が限られたO₂センサーのネジを修正できます。
- 頭形状はH19mm、sq9.5mm

適応サイズ:M18P1.5



■DATA				単位mm
D	L	sq	H	
M18 P1.5	40	9.5	19	

ケース外形寸法 W120×L60×H35 / 0.095kg

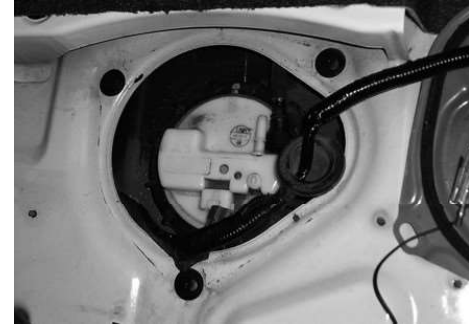
IFW-168

777000 JAN 4582281284134
FUEL CAP WRENCH

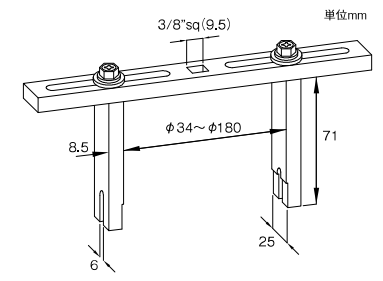
燃料キャップレンチ

燃料ポンプが燃料タンク内におさまられている普通車のフェールポンプに使用しているタンクキャップの脱着が簡単に行えます。

適応サイズ:φ34mm~φ180mm



●取り付け例:燃料タンクのキャップ



ケース外形寸法 W260×L20×H20 / 0.517kg

BY-27

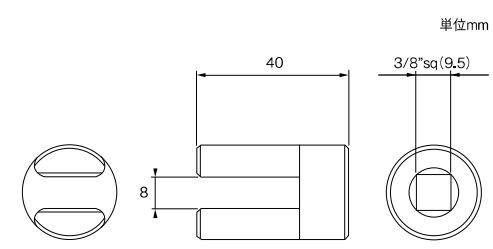
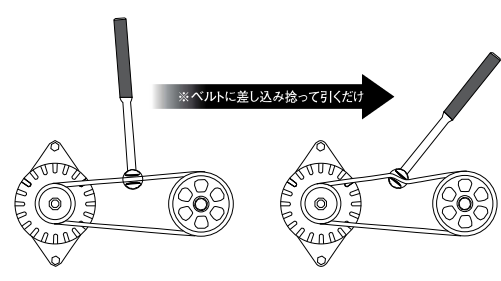
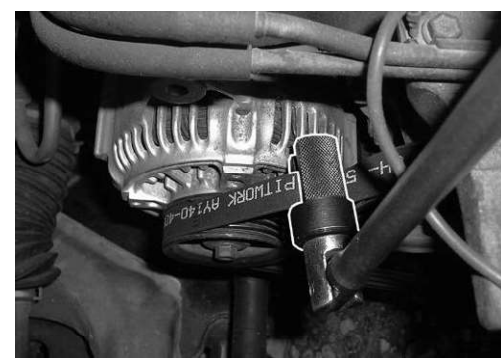
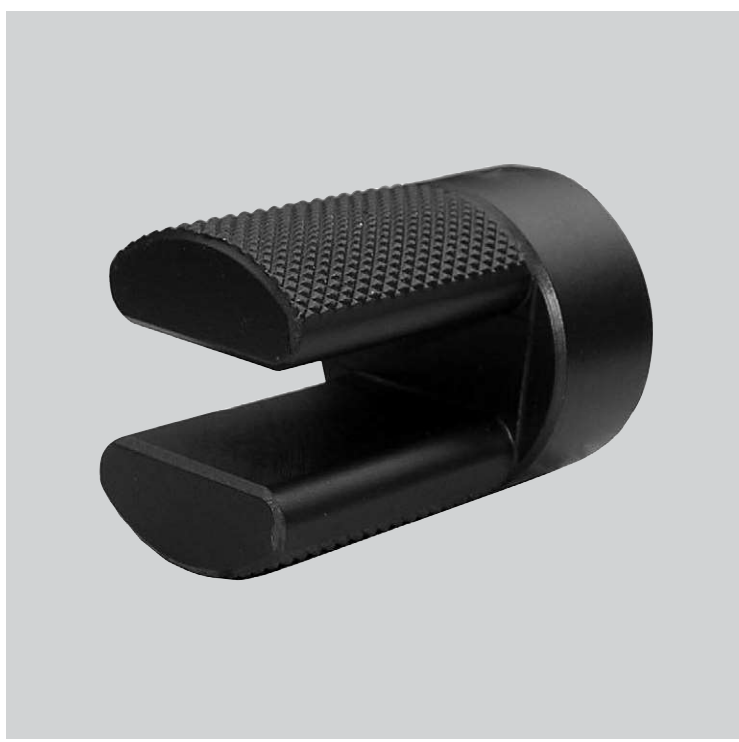
605000 JAN 4582281288125
BELT LOOSEN SOCKET

PAT.D

ベルトゆるめソケット

ベルトに挟んで捻るだけでオルタネーターが移動しベルトが緩みます。

●狭い軽自動車等には効果絶大!



ケース外形寸法 W70×L50×H30 / 0.12kg

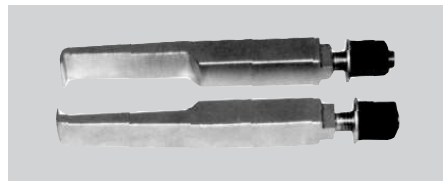
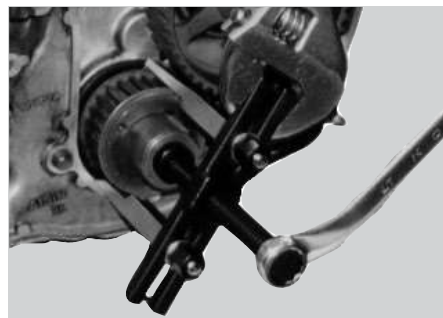
KH-130

163000 JAN 4582281270472
CRANKSHAFT TIMING GEAR PULLER

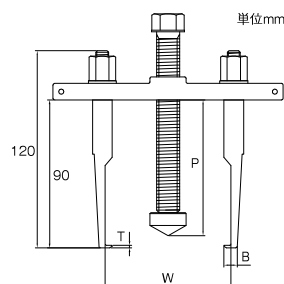
ギャプリーパー

すき間のないクランクタイミングギヤの抜き取りにご使用ください。

- 爪及び爪先を超薄型にしたクランクタイミングギヤ専用プーラー。
- ※クランクシャフトが奥に入っておりギヤが抜けづらい場合はセンターアダプター(LL)別売品をご使用ください。



●KH-130-3 ツメASSY (2P)



■セット内容

部番	品名	数量
①	Hホルダー	1
②	センターボルト	1
③	ツメASSY (2P)	1
④	センターアダプター(S)	1

■DATA

	単位mm
W 使用範囲	43~114
T ツメ厚さ	1.5
P センターボルト可動量	14~106
B ツメ幅	7

ケース外形寸法 W180×L180×H60 / 0.95kg

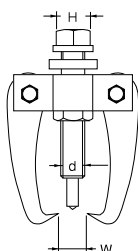
TOP-20M

106000 JAN 4582281270069
MINIATURE BEARING PULLER

ミニチュアベアリングプーラー

ダイナモベアリング、刃のごベアリング、クリーナーのベアリング抜きに便利です。

- ディストリビューターオーバーホール時のシグナルローターの分解にもご利用ください。
- センターボルトに力が加わることによって爪が内側に締る為、すきまがないダイナモベアリングもしっかりくわえられます。



■DATA			単位mm
W	d	H	
φ12~36	12	14	

ケース外形寸法 W170×L90×H35 / 0.40kg

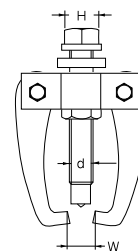
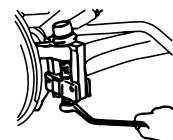
TP-20

104000 JAN 4582281270052
DYNAMO BEARING & TIE ROD PULLER

ダイナモ&タイロットプーラー

トラック等のダイナモベアリング及び小型乗用車のボールジョイント抜きにご利用ください。

- センターボルトに力が加わることによって爪が内側に締る為、すきまがないダイナモベアリングもしっかりくわえられます。



■DATA			単位mm
W	d	H	
φ30~55	12	14	

ケース外形寸法 W170×L90×H35 / 0.43kg

4S-003LD

304100 JAN 4582281275095
ENGINE HEAD SOCKET WRENCH

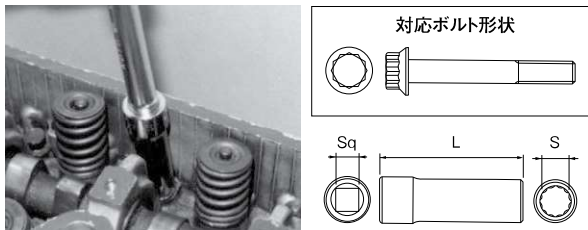
凹12角エンジンヘッド ボルトソケットレンチ

二重六角頭のエンジンヘッドボルトの締付けにご使用ください。

- トルクレンチでの点検締め。
- 高トルク用に設計した国産車用のエンジンヘッドレンチです。



無くなり次第終了



対応ボルト形状



部番	S	L	Sq	適用車種例	単位mm
4S-10LD	10	74	1/2"(12.7)	ホンダ車	
4S-12LD	12	74	1/2"(12.7)	日産車	
4S-14LD	14	74	1/2"(12.7)	いすゞV10	
4S-003LD	3サイズセット				

部番	S	L	Sq	適用車種例	単位mm
4S-22LD	22	75	1/2"(12.7)	三菱フソ、etc.	

ケース外形寸法 W210×L80×H25 / 1.10kg

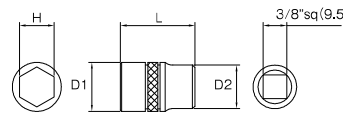
IBS-600

623000 JAN 4582281283502
BITE SOCKET SET

バイトソケットセット

最大80%舐めてしまった六角頭のボルト及びナットの取り外しが行えます。

- 錆び付いたマフラーやエンジン周りのボルトに有効。
- セットサイズ:8mm、10mm、11mm、12mm、13mm、14mm



型式	H	L	D1	D2	単位mm
IBS-008	8	30	12	17	
IBS-010	10		14.5		
IBS-011	11		16		
IBS-012	12		17	16.5	
IBS-013	13		18	17	
IBS-014	14		20	17.5	

ケース外形寸法 W190×L50×H35 / 0.217kg

摩耗度
0%

摩耗度
80%

角が丸くなった六角でも緩める事ができます。

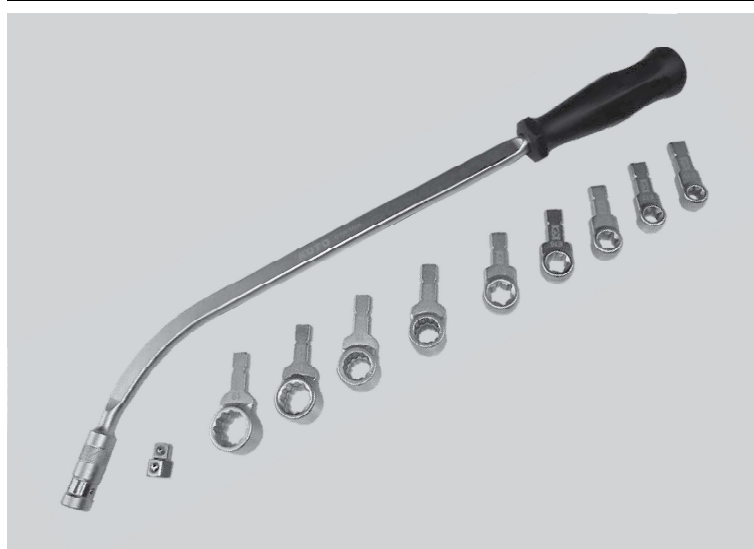
GTW-1300

320200 JAN 4582281275224
ENGINE WRENCH

エンジンレンチ

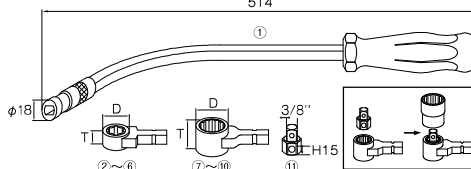
作業困難なテンションプリーのボルト及びナットを脱着する専用レンチです。

- 狭いエンジン内の各種固定ボルト等の脱着作業が容易に行えます。
- 潜っているボルトには3/8Sqのアダプターにソケットを装着してください。



部番	品名	数量	D	T	ボルト頭寸法(参考)	部番	品名	数量	D	T	ボルト頭寸法(参考)
①	レバー	1	-	-	-	⑥	トルクスアダプター-E18	1	23	11.5	16.6
②	トルクスアダプター-E10	1	16	11.5	9.4	⑦	六角アダプター-12-14	1	22	20	12/14
③	トルクスアダプター-E12	1	17		11.1	⑧	六角アダプター-13-15	1	24	20	13/15
④	トルクスアダプター-E14	1	19		12.9	⑨	六角アダプター-16-17	1	26	20	16/17
⑤	トルクスアダプター-E16	1	21		14.7	⑩	六角アダプター-18-19	1	28	20	18/19

514 単位mm



部番	品名	T	Sq	対応アダプター	数量
⑪	3/8 アダプター	11.5	3/8	13/15	1

ケース外形寸法 W550×L120×H70 / 1.868kg



●狭いエンジンルーム内でも先端部の湾曲により、通常のストレートメガネレンチでは不可能な部位にも到達できます。

A アクセル

B サステイニング・システム

C エンジン

D ミッション・ラジエーター

E オイル関連

F ブレーキ

G ギヤボックス・プーリー

H ネット修正・汎用ツール

I 钣金工具

J 修正機・固定具・油圧機器

K ガレージ

MHT-360

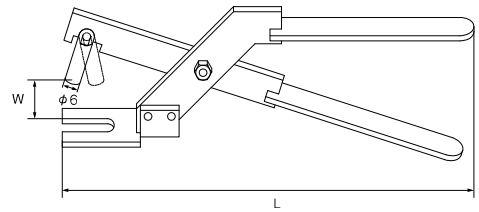
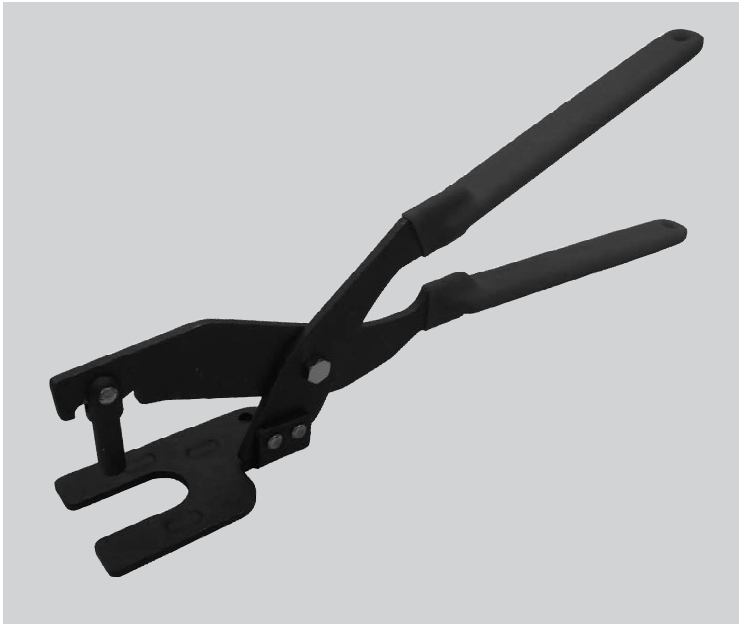
397000 JAN 4582281274944
MUFFLER HUNGER TOOL

マフラーハンガーツール

国産車や外国車に使用している2つ穴の吊りゴムからマフラーの取り外しに大変便利です。

●このタイプの吊りゴムは外れ防止の為、ステー先端が膨らんでいるので専用工具を使用しないと作業時間が大幅にかかります。

適応車種:普通車



■DATA	
全長(L)	360mm
開き幅(W)	0~88mm

ケース外形寸法 W330×L80×H65 / 0.926kg

ITG-210

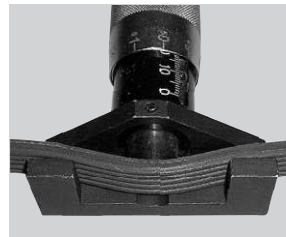
151000 JAN 4582281270694
BALT TENSION GAUGE

ベルトテンションゲージ

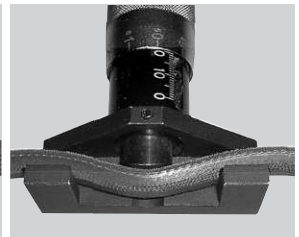
ファンベルト等の張りを計測するベルト専用ゲージです。ゲージで測定する事で適正なテンション(張り)でベルトを張る事ができます。

●音鳴りの解消、不適正なテンションによるベルトの劣化防止に有効です。

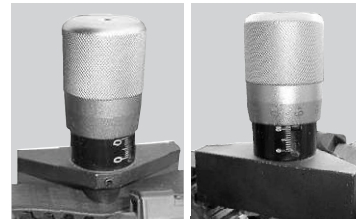
適応車種:軽~普通車 ベルト厚:12mm迄



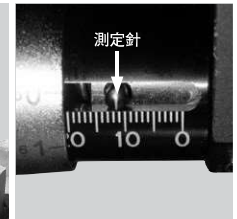
●リブベルト



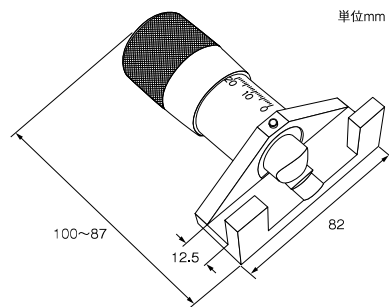
●Vベルト



●2つの目盛りで読取が表側、裏側どちらからでも可能です。



●針の中心までハンドルを回す事で正確な数値の読み取りが行えます。



■DATA	
適応車種	軽~普通車まで
適応ベルトサイズ	厚さ12mm迄

ケース外形寸法 W150×L245×H50 / 0.41kg

A
アクセス

B
サスペンション・
ステアリング

C
エンジン

D
ミッション・
ラジエーター

E
オイル関連

F
ブレーキ

G
ギヤブローラー・
レースブローラー

H
ネジ修正・
汎用ツール

I
钣金工具

J
修正機・固定具・
油圧機器

K
ガレージ