

# SPECIAL TOOLS FOR GEAR & RACE PULLERS



## ギヤプーラー・ レースプーラー専用工具

G

KP-30	ターミナルギヤプーラー	73
KP-35	2本爪ギヤプーラー	73
KP-40~KP-60L	2本爪ギヤプーラー	74
KP-40S~KP-60SL	2×3本爪ギヤプーラー	74
KP-35~60SL	ギヤプーラー各部キャパシティ	74
KP-80~80SL	大型ギヤプーラー	75
KP-100	スライドハンマープーラー	75
IBP-95	〈小型〉ボールベアリングプーラー	76
IBP-120	ボールベアリングプーラー	76
KP-110-KP-140 KP-150-KP-171F	ベアリングレースプーラー	77

注:セット内容表記がオーダー可能とは限りません。

## KP-30

112000 JAN 4582281270137  
TERMINAL GEAR PULLER

### ターミナルギヤプーラー

ターミナル、小型プーラー、ミニチュアギヤ等の抜取りに便利です。

- アジャスターによって爪が固定する安全設計です。

爪開き能力 MAX80mm



## KP-35

900000 JAN 4582281289009  
2-WAY GEAR PULLER

### 2本爪ギヤプーラー

各種プーラー、ギヤの抜取りにご使用ください。

- 最もご使用の多いサイズのプーラーです。

爪開き能力 MAX75mm



# KP-40~KP-60L

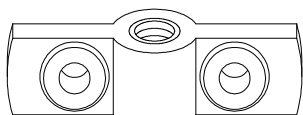
901000 JAN 4582281289016  
921000 JAN 4582281289047  
902000 JAN 4582281289023  
922000 JAN 4582281289054  
2-JAW GEAR PULLER

## 2本爪ギヤプラー

各種プーリー、ギヤの抜取りにご使用ください。

●最もご使用の多いサイズのプーラーです。

※詳細は下記キャパシティー参照



2WAYホルダー



KP-40



KP-40L

# KP-40S~KP-60SL

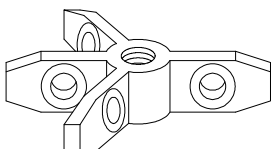
931000 JAN 4582281289078  
941000 JAN 4582281289108  
932000 JAN 4582281289085  
942000 JAN 4582281289115  
2-JAW 3-JAW GEAR PULLER

## 2×3本爪ギヤプラー

サビ付き等の抜取困難なプーリーや、ギヤにご使用ください。

●4WAYホルダーを使用していますので、2本掛、3本掛と使い分けられる大変便利なオリジナルプーラーです。

※詳細は下記キャパシティー参照



4WAYホルダー



KP-60S



KP-60SL

# KP-35~60SL

## ギヤプラー各部キャパシティー

### ●KP-60シリーズの特長

KP-60シリーズは全て爪先に溝が切られており、右下写真(セパレーター併用例)の様にKP-140~150セパレーターと併用されますと大変便利です。又、プーリー、ギヤ等に直接、ボルト(M10~M12)を取付けての引抜きにも便利です。

■DATA 作業に最適のプーラーをお選びください 単位:mm

型式	D <sub>MIN</sub>	D <sub>MAX</sub>	P1	P2	P3	T	F	L	d	H
KP-35	35	75	50	40	100	5	7	100	7/16"	14
KP-40	40	110	80	60	155	6	8	150	14	17
KP-40S			140		200					
KP-40L			218		9	11				
KP-40SL			287		16					
KP-60	60	170	130	100	250	9	11	215	16	19
KP-60S			190	90	300					
KP-60L										
KP-60SL										

### ■部品明細

部品	1	2	3	4	5	6
プーラー型式	センターボルト	ツメ	2WAYホルダー	4WAYホルダー	KP-40-4 センターアダプター	プレート ツメ止めボルト ASSY
KP-35	KP-35-1	KP-35-2	KP-35-3	—	—	KP-35-6
KP-40	KP-40-1	KP-40-2	KP-40-3	—	—	—
KP-40S	—	—	—	KP-40S-3	—	—
KP-40L	KP-40L-1	KP-40L-2	KP-40L-3	—	KP-40-4	KP-40-6
KP-40SL	—	—	—	KP-40SL-3	—	—
KP-60	—	—	KP-60-3	—	—	—
KP-60S	KP-60-1	KP-60-2	—	KP-60S-3	—	—
KP-60L	—	—	KP-60L-3	—	KP-60-4	KP-60-6
KP-60SL	KP-60L-1	KP-60L-2	—	KP-60SL-3	—	—

### ケース外形寸法

●KP-30 W165×L115×H40 / 0.59kg  
●KP-35 W165×L115×H40 / 0.38kg  
●KP-40 W245×L175×H50 / 0.80kg

●KP-40L W245×L175×H50 / 0.95kg  
●KP-40S W245×L175×H50 / 1.15kg  
●KP-40SL W245×L175×H50 / 1.35kg

●KP-60 W360×L255×H60 / 2.09kg  
●KP-60L W360×L255×H60 / 2.42kg  
●KP-60S W360×L255×H60 / 2.96kg

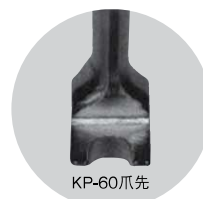
●KP-60SL W360×L255×H60 / 3.45kg



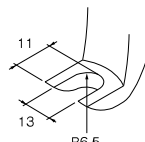
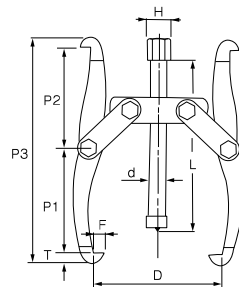
KP-60 併用例



セパレーター併用例



KP-60爪先



注意:製品により一部イラストと形状が異なる場合があります。

A アクセル

B ステアリング

C エンジン

D ミッション・ラジエーター

E オイル関連

F ブレーキ

G ギヤプラー・レースプラー

H ネット修正・汎用ツール

I 钣金工具

J 修正機・固定具

K ガレージ

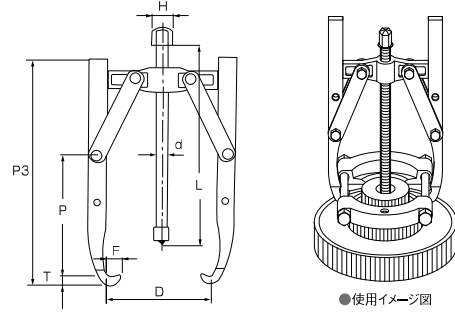
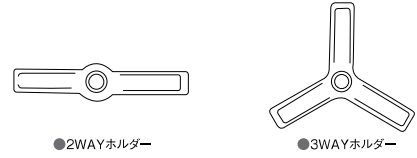
# KP-80~80SL

903000 JAN 4582281289030  
923000 JAN 4582281289061  
933000 JAN 4582281289092  
943000 JAN 4582281289122  
HEAVY DUTY GEAR PULLER

## 大型ギャプラー

KP-80シリーズとセパレーターの併用により、各種大型ベアリング及びギヤの抜取りにご利用ください。

●トラック及び重機のプロペラシャフトベアリング、デファレンシャルベアリング、カウンタシャフトギヤ等にご使用ください。

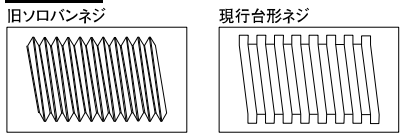


■DATA		単位mm									
型式	D <sub>MIN</sub>	D <sub>MAX</sub>	P <sub>MIN</sub>	P <sub>MAX</sub>	P3	T	F	L	d	H	
KP-80	80	220	126	200	380	17	14	337	22	26	
KP-80S				348	520						
KP-80L											
KP-80SL											

■部品明細		部品						
ブーラー型式	部品	1	2	3	4	5	6	
KP-80	センターボルト							
KP-80S			KP-80-2	KP-80-3		KP-80-4	KP-80-5	KP-80-6
KP-80L	KP-80-1			KP-80L-3				
KP-80SL			KP-80L-2		KP-80SL-3			

ケース外形寸法 ●KP-80 W450×L290×H70 / 5.95kg ●KP-80S W410×L250×H250 / 8.50kg ●KP-80L W560×L290×H70 / 7.05kg ●KP-80SL W560×L250×H250 / 10.03kg

### ご注意 部品のご注文について!!



※KP-40~40SL・KP-60~60LS・KP-80~80SL・SW-430・KP-140・150に関しては、ボルトの新旧をご確認ください。

旧タイプをご使用の場合、センターボルトやホルダー等を単品でお求め頂いてもご使用頂けません。交換部品以外のセンターボルト・ホルダー・センターアダプター等の交換も必要となります。詳しくは弊社営業部までお問い合わせください。

# KP-100

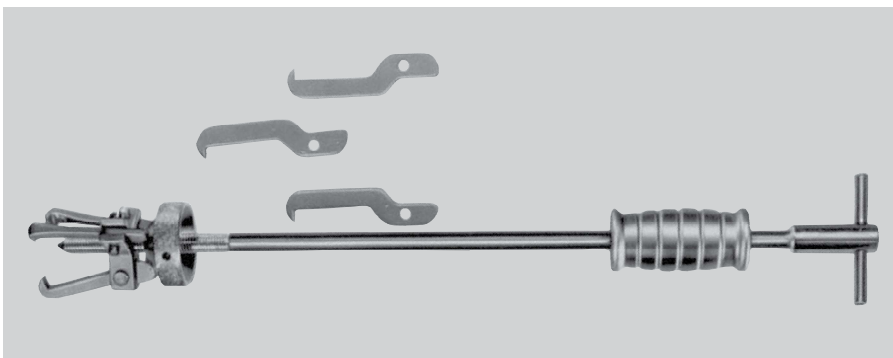
944000 JAN 4582281289139  
SLIDE HAMMER PULLER

## スライドハンマープラー

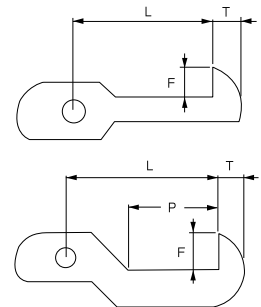
ベアリング、ギヤ、シャフト、プーリー等の抜取りにご利用ください。

●標準セットの大小2通りの爪を目的に応じて組合せ、ハンマーショックにより抜取困難な作業もワークを損傷することなく容易に抜取ります。

注:スライドシャフトはKP-S以外ご使用できません。



●アジャスターで爪開きをしっかり固定しワークははずしません。



■爪開き能力		単位mm	
ショートジョウ	内掛	60~96	
	外掛	25~60	
ジョウ	外掛	25~80	

■DATA		単位mm			
品名	P	L	F	T	
ショートジョウ	—	55	9	5	
ジョウ	56	84	11	7	

ケース外形寸法 W600×L90×H90 / 3.39kg

■セット内容		部品						
部品	1 (KP-S)	2 (KP-H)	3	4	5	6	7	
品名	スライドシャフト	ハンマー	3WAYホルダー	アジャスター(調整コマ)	ジョウ(中爪)	ショートジョウ(小爪)	ピン(松葉付)	
数量	1	1	1	1	3	3	3	

A アクセル

B ステアリング

C エンジン

D ミッション・ラジエーター

E オイル関連

F ブレーキ

G ギヤプラー・レースプラー

H ネジ修正・汎用ツール

I 钣金工具

J 修正機・固定具・油圧機器

K ガレージ

# IBP-95

778000 JAN 4582281284141  
BALL BEARING PULLER

## 〈小型〉ボールベアリングプラー

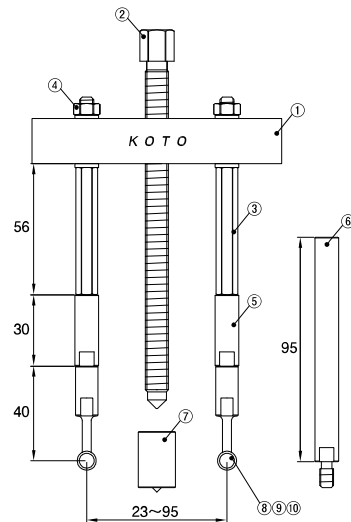
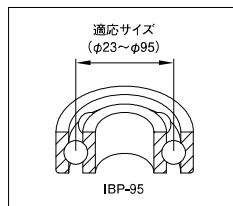
フランジに打ち込まれていたり、ブロック内に嵌まっているボールベアリングを取り外します。

●カバーを分解し内部のボールベアリングの溝を利用して取り外します。

適応サイズ(ボール中心径):φ23mm~φ95mm(芯間)



●使用例



別途φ35mm~φ120mmとしてIBP-120をご用意しております

注:車両用ベアリングは特注が多い為、ベアリングNO.前後に記号が付いた場合は対応表と異なります。

■セット内容

部番	品名	数量	部番	品名	数量
①	Hホルダー	1	⑥	延長ヨークボルトL	2
②	センターボルト	1	⑦	センターアダプター	1
③	ヨークボルト	2	⑧	アタッチメント5,5	2
④	ナット・ワッシャー	2・4	⑨	アタッチメント6	2
⑤	延長ヨークボルトM	2	⑩	アタッチメント8	2

■DATA

適応ベアリング品番例	アタッチメントサイズ
6004~6010	6/8
6201~6206	5.5/6/8
6300~6304	6/8

ケース外形寸法 W170×L290×H60 / 0.93kg

# IBP-120

773000 JAN 4582281284127  
BALL BEARING PULLER

## ボールベアリングプラー

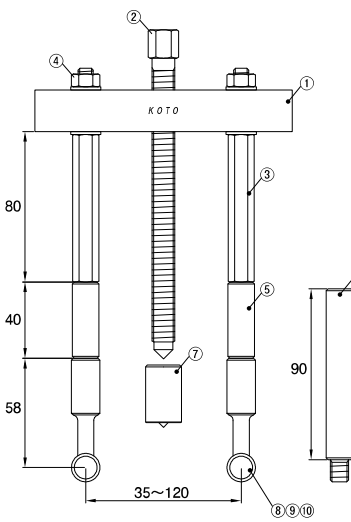
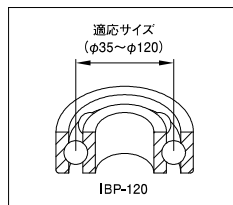
フランジに打ち込まれていたり、ブロック内に嵌まっているボールベアリングを取り外します。

●カバーを分解し内部のボールベアリングの溝を利用して取り外します。

適応サイズ(ボール中心径):φ35mm~φ120mm(芯間)



●使用例



注:車両用ベアリングは特注が多い為、ベアリングNO.前後に記号が付いた場合は対応表と異なります。

■セット内容

部番	品名	数量	部番	品名	数量
①	Hホルダー	1	⑥	延長ヨークボルトL	2
②	センターボルト	1	⑦	センターアダプター	1
③	ヨークボルト	2	⑧	アタッチメント11	2
④	ナット・ワッシャー	2・4	⑨	アタッチメント12.5	2
⑤	延長ヨークボルトM	2	⑩	アタッチメント15	2

■DATA

適応ベアリング品番例	アタッチメントサイズ
6207~6211	11/12.5/15
6305~6308	11/12.5
6403~6405	11/12.5/15

ケース外形寸法 W260×L200×H55 / 1.683kg

# KP-110・KP-140・KP-150・KP-171F

BEARING RACE PULLER

## ベアリングレースプラー

### KP-110 950000 JAN 4582281289160 MINI BEARING RACE PULLER

#### 小型ベアリングレースプラー

660cc以下又は、小型のギヤ等のレースプラーです。



ケース外形寸法 W220×L165×H30 / 1.91kg

### KP-140 952000 JAN 4582281289177 UNIVERSAL BEARING RACE PULLER

#### ユニバーサルベアリングレースプラー

普通車のベアリング及びギヤを抜き取るポピュラーなセットです。



ケース外形寸法 W330×L200×H30 / 4.83kg

### KP-150 953000 JAN 4582281289184 UNIVERSAL BEARING RACE PULLER

#### ユニバーサルベアリングレースプラー

KP-140に小型プラーを加えた万能セットです。

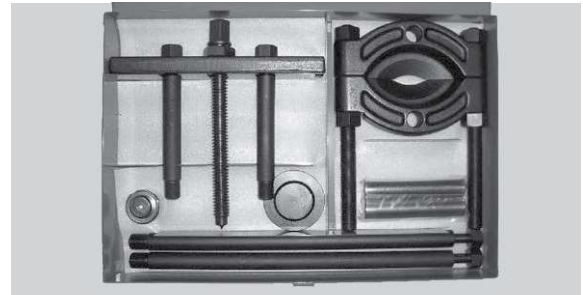


ケース外形寸法 W385×L205×H40 / 5.72kg

### KP-171F 100000 JAN 4582281270007 MIDDLE BEARING RACE PULLER

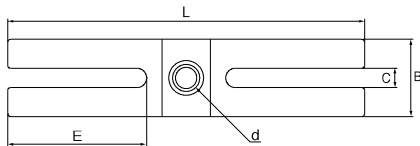
#### 中型ベアリングレースプラー

FF車のフロントハブベアリング及びベアリングレースの抜き取り。



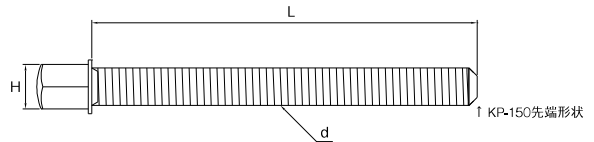
ケース外形寸法 W375×L260×H40 / 7.66kg

#### ■Hホルダー



部番	L	B	C	d	E	単位mm
KP-110-1	140	26	8.2	M12	53	
KP-150-1	185	40	10	TM14	72	
KP-171F-4	200	38	10.5	TM16	60	

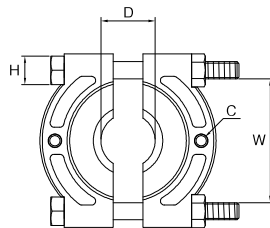
#### ■センターボルト



部番	L	H	d	単位mm
KP-110-2	123	17	M12	
KP-150-2	135	17	TM14	
KP-171F-8	175	19	TM16	

※KP-110・KP-171先端は尖っている為、センターアダプターは使用していません。

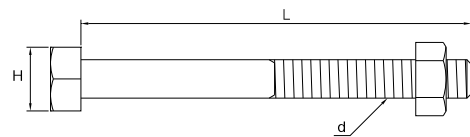
#### ■セパレーターASSY



部番	D <sub>min</sub>	D <sub>max</sub>	C	H	W	単位mm
KP-110-3	10	40	M8	13	68	
KP-150-3	20	60	3/8"	21	90	
KP-171F-1	40	90	5/8"	24	111	

※セパレーターASSYはセパレーター組みとセパレーターボルト2本のセットになります。

#### ■セパレーターボルト



部番	L	d	H	単位mm
KP-110-4	110	M8	13	
KP-150-4	129	1/2"	21	
KP-171F-9	187	M16	24	

※上記部品詳細ではKP-140はKP-150と共通の部品を使用しているためKP-140としては記載していません。

A アクセル  
B サスペンション・ステアリング  
C エンジン  
D ミッション・ラジエーター  
E オイル関連  
F ブレーキ  
G ギャプラー・レースプラー  
H ネジ修正・汎用ツール  
I 钣金工具  
J 修正機・固定具  
K ガレージ

■ヨークボルト(細)

■DATA

部番	L	H	D	d1	d2
KP-110-5	139	14	10	M8 P1.25	-
KP-150-5	148	17	13	3/8"-24	5/16"-18
KP-171F-3	135	19	17	5/8"-18	-
KP-171F-2	335				-
KP-171F-10(OP)	667				-
KP-171F-15(OP)	858				-

●KP-171F-10・15はオプション品となります。

■ヨークボルト(荒)

■DATA

部番	L	H	D	d1	d2
KP-150-6	148	17	13	3/8"-16	M8 P1.25

●ヨークボルトの荒・細がわからない場合は「d1」のピッチを比較してください。  
 又は、セパレーターのネジ穴(C)に「d1」が付く方が「荒」となります。

■角爪

■DATA

部番	P	T	F	D <sub>min</sub>	D <sub>max</sub>
KP-110-7	95	9	10	30	115
KP-150-7	105	8	12	33	150

■センターアダプター

■DATA

部番	L	D
KP-150-9	15	12

●センターアダプターは「KP150-KP-140」のみに使用されています。

■ターミナルASSY

■DATA

部番	D	L	F	T
KP-150-11	~80	74	11	7

■小爪

■DATA

部番	F	T
KP-150-13	9	5

適応能力:~φ50mm

■アジャスターナット

■DATA

部番	D	d
KP-150-14	45	TM14

■FFアダプター

■DATA

部番	D1	D2	D3
KP-171F-5	34	23	26

■FRアダプター

■DATA

部番	D1	D2
KP-171F-6	40	60

■センターアダプター

■DATA

部番	D	L
KP-171F-7	20	100

KP-171F詳細はP.2に記載しています。

セパレーター豆知識

●セパレーターを逆に使用することにより刃先を損傷せずにプーリー及びギヤ等の引き抜き作業が行えます。

**ご注意 部品のご注文について!!**

※KP-40~40SL・KP-60~60LS・KP-80~80SL・SW-430・KP-140・150に関しては、ボルトの新旧をご確認ください。

旧ソロバンネジ 現行台形ネジ

旧タイプをご使用の場合、センターボルトやホルダー等を単品でお求め頂いてもご使用頂けません。交換部品以外のセンターボルト・ホルダー・センターアダプター等の交換も必要となります。詳しくは弊社営業部までお問い合わせください。