

## BODY TOOLS FOR MODIFIED PLANE, FIXTURE, HYDRAULIC MACHINERY



### 修正機・固定具・油圧機器

# J

IPR-50-IPR-100	引きラム 5ton・10ton	101
IRK-400-IRK-1000	押しラムキット 4ton・10ton	102
PT-800H-PT-1100H	〈油圧引き〉プーリングタワー	103
PT-800-35-PT-1100-35	プーリングタワー用延長フレーム	104
AP-80	エアポンプ	105
AS-300	アンカーボディースタンド	105
08-05~10-50	パワーチェーン	105
IRK-400-1	手押しポンプ(5ton用)	106
IRK-1000-1	手押しポンプ(10ton用)	106
TCW-R	エアレギュレーターBOX	106
IPS-1000-IPS-1000S-IPS-2000S	〈10ton・20ton油圧タイプ〉プレスマシーン	107
GOP-2000	オープニングプレート	107
TS-400SL	テールランプツールセット	108

注:セット内容表記がオーダー可能とは限りません。

## IPR-50・IPR-100

486000 JAN 4582281281065  
485000 JAN 4582281281133  
5t・10t PULL RAMS

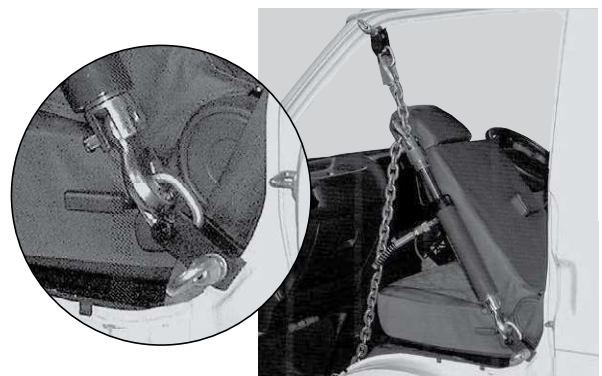
### 引きラム 5ton・10ton

各種引き作業及び固定具として便利にご使用頂けます。

- 室内の引き作業や修正作業時のピラー間固定等に便利です。



IPR-50

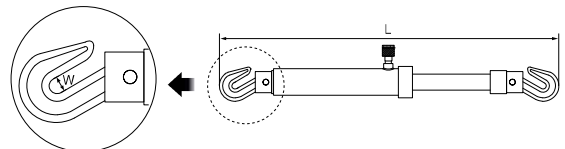


●C-80ミックスランプとの併用例



※油圧ポンプはIPR-50にはIRK-400-1を、IPR-100にはIRK-1000-1をご使用ください。

注)お持ちのポンプ(他社製)をご使用のお客様はポンプメーカーのカブラーに交換してください。(PT1/4)



#### DATA

型式	許容トン数	ストローク	全長(L)	リターン方式	ラム外径	W
IPR-50	5t	155mm	575~730mm	スプリング	φ57	12
IPR-100	10t	150mm	590~740mm	スプリング	φ60	12

ケース外形寸法 ●IPR-50 W630×L1200×H65 / 6.89kg ●IPR-100 W730×L2000×H120 / 9.26kg

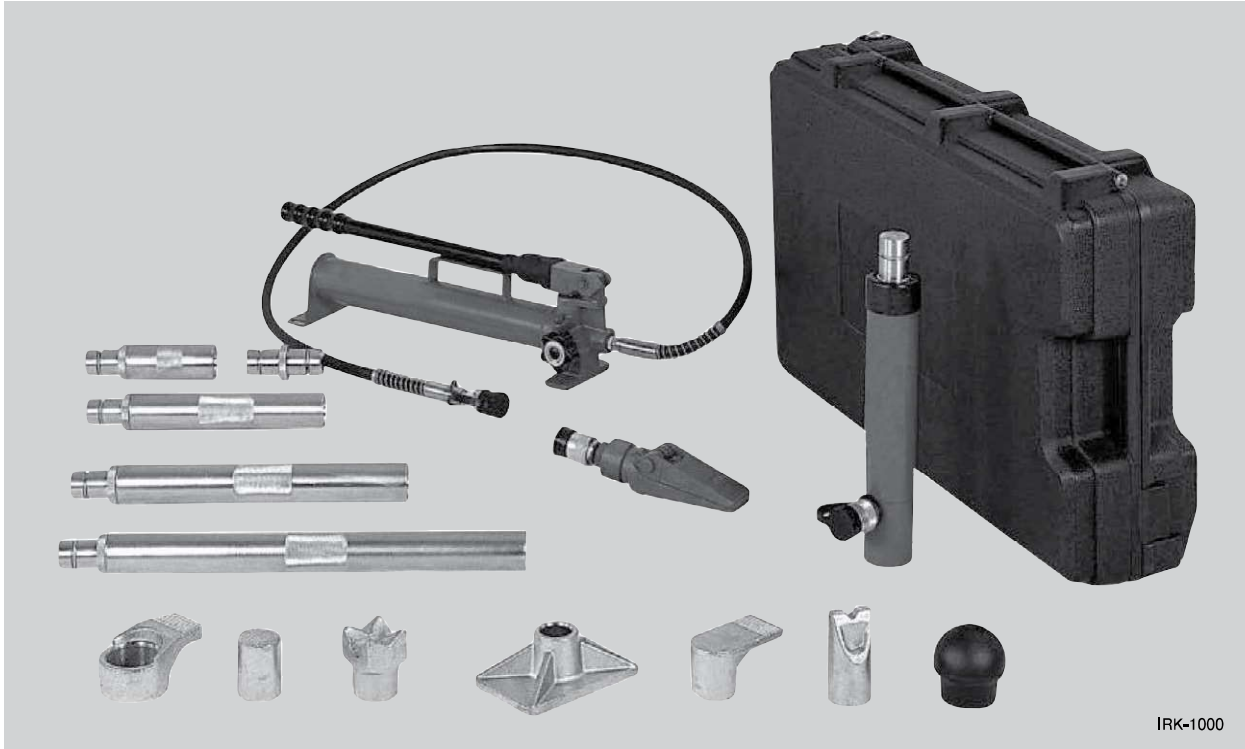
# IRK-400・IRK-1000

487000 JAN 4582281281072  
488000 JAN 4582281281096  
HYDRAULIC RUM KITS

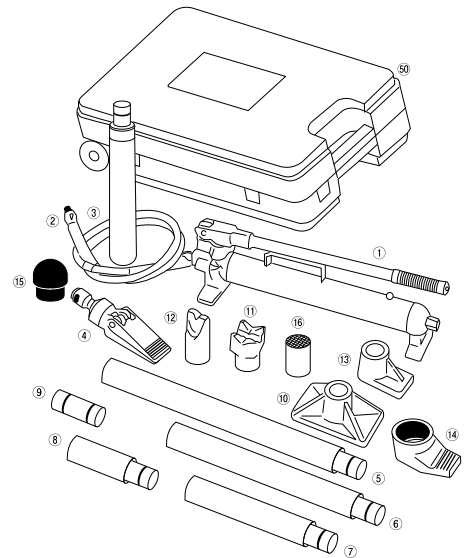
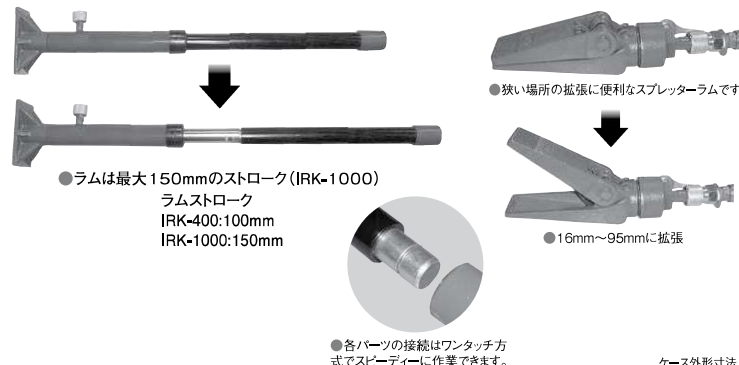
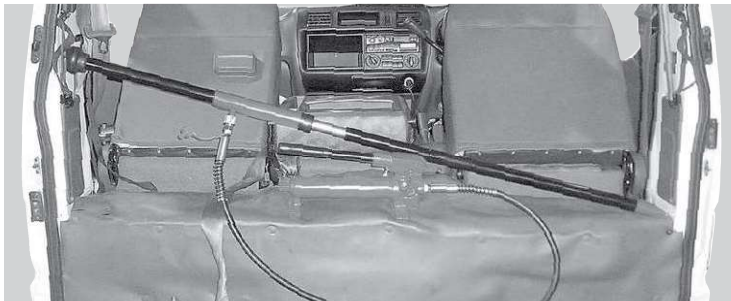
## 押しラムキット 4ton・10ton

押しラムを利用しステップやクウォーターパネル等の復元作業にご使用ください。

- 4種類のエクステンションと9種類のアイテムをセットしています。
- 4ton又は10tonをお選び下さい。(IRK-400:4ton用 IRK-1000:10ton用)



IRK-1000



■セット内容

部番	品名	IRK-400	IRK-1000
①	ポンプASSY	1	1
②	油圧ホース1.5m	1	1
③	ラム 胴体長さ:400=235mm : 1000=325mm	1	1
④	スプレッターラム	1	1
⑤	エクステンションLL:400=405mm : 1000=480mm	1	1
⑥	エクステンションL:400=305mm : 1000=350mm	1	1
⑦	エクステンションM:400=200mm : 1000=250mm	1	1
⑧	エクステンションS:400=100mm : 1000=125mm	1	1
⑨	コネクター	1	1
⑩	プラットフォーム	1	1
⑪	90°Vベース	1	1
⑫	ウェッジヘッド	1	1
⑬	スプレッタープランジャー	1	1
⑭	スプレッターラムクロー	1	1
⑮	フレックスヘッド	1	1
⑯	シャーレットヘッド	1	1
⑰	専用ケース	1	1

\*エクステンション寸法は差し込み部を含まない寸法です。  
\*4ton用・10ton用でサイズが異なります。

ケース外形寸法 ●IRK-400 W320×L590×H175 / 16.93kg ●IRK-1000 W450×L790×H180 / 35.63kg

A アクセル

B サスペンション・ステアリング

C エンジン

D ミッション・ラジエーター

E オイル関連

F ブレーキ

G キャブリアー・レースブリーラー

H ネジ修正・汎用ツール

I 钣金工具

J 修正機・固定具・油圧機器

K ガレージ

# PT-800H・PT-1100H

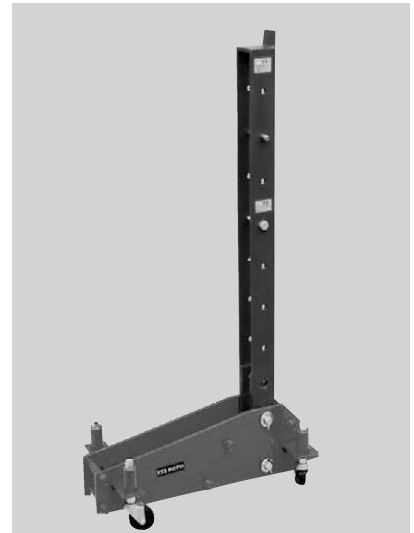
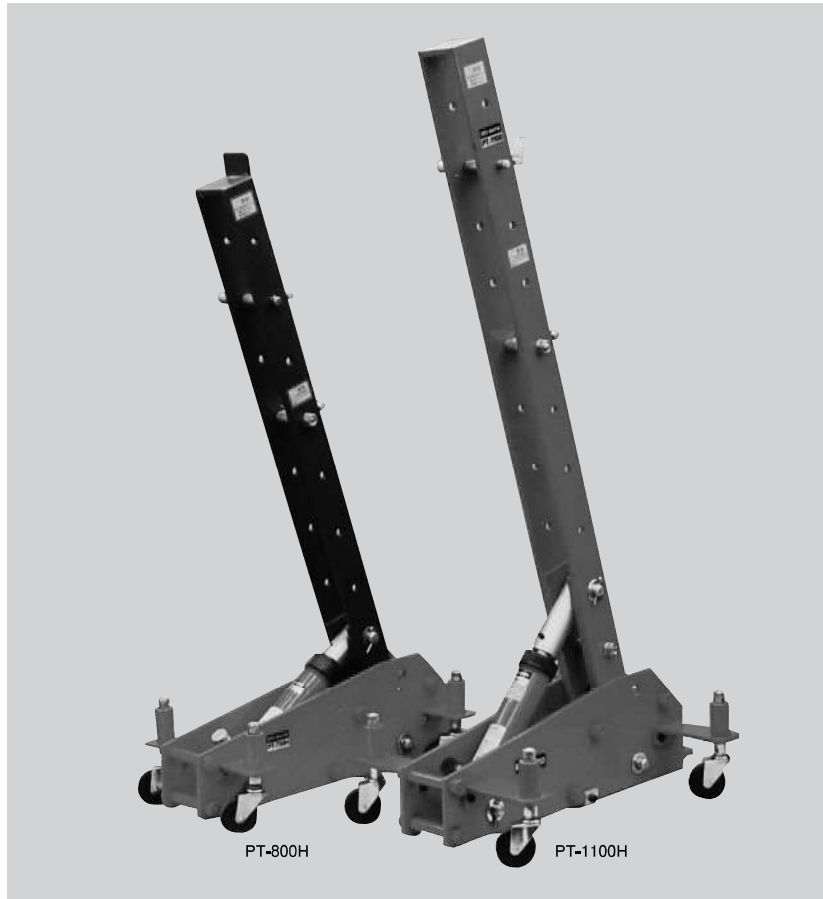
453000 JAN 4582281280938  
451000 JAN 4582281280792  
PULLING TOWER

PAT.D

## 〈油圧引き〉プーリングタワー

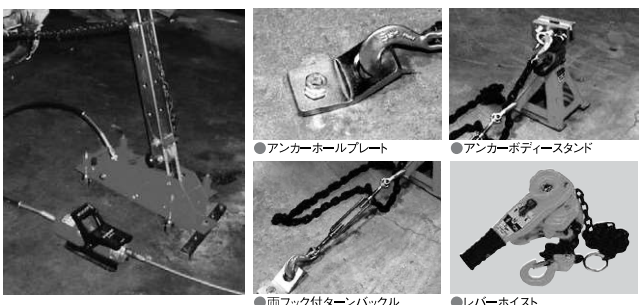
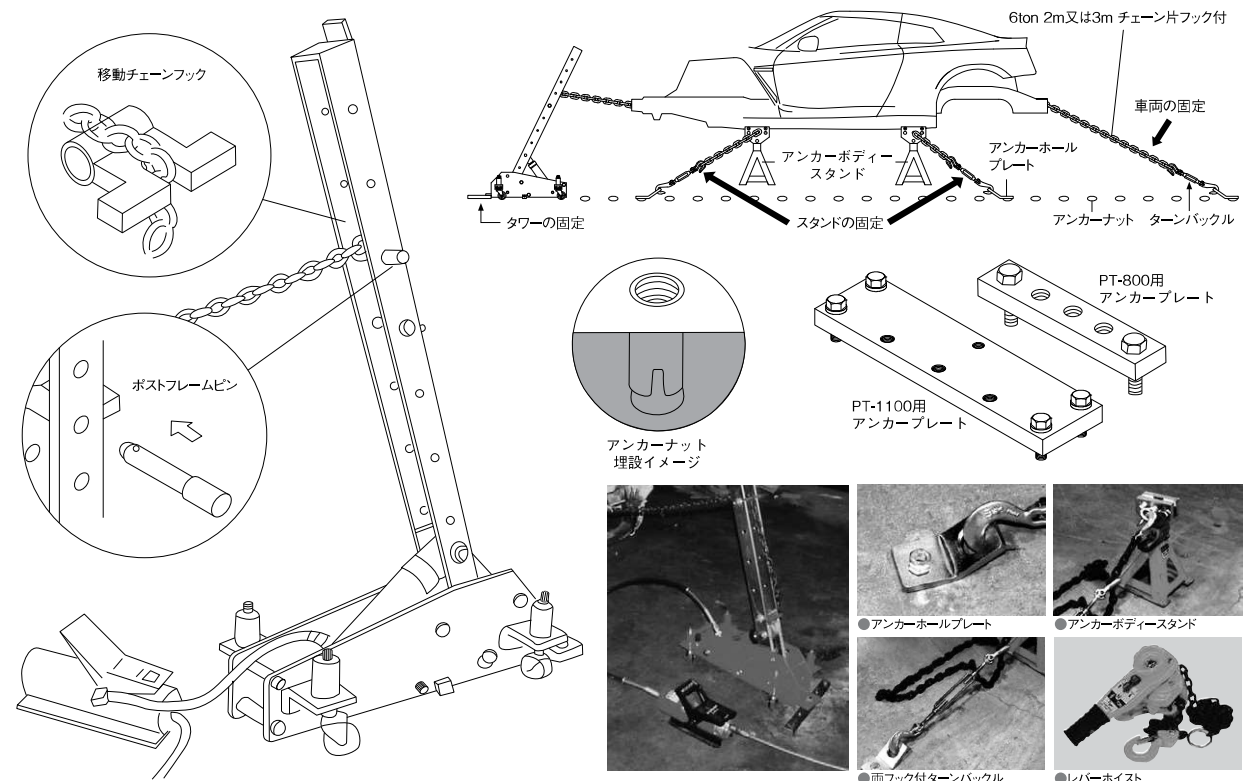
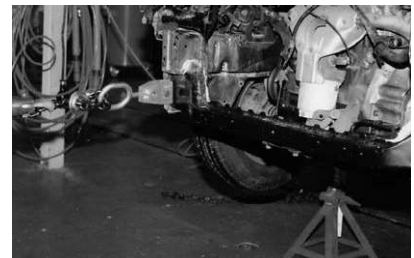
軽度損傷の钣金作業に威力を発揮! 軽中度損傷用修正タワーです。

- モノコックボディの横引き作業に最適です。
- 固定時にはアンカーナットを使用の為、工場内に突起物(凸)ができず、タワーやガレージジャッキの移動が可能です。
- コンパクトな機材で場所をとらず、移動もたいへん楽なため作業性抜群です。
- PT-1100は800に対して最大荷重を1.5倍のパワータイプといたしました。

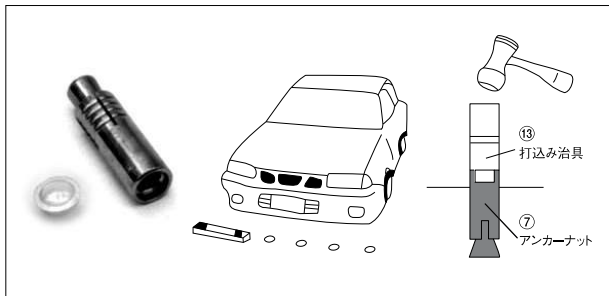


PT-800L(手動引きタイプ)  
452000 JAN 4582281280877

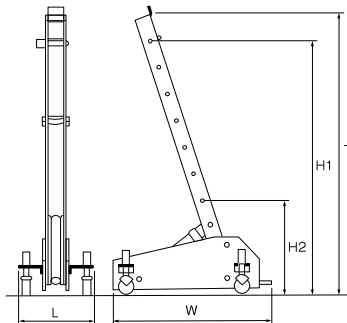
- リーズナブルな商品をお望みの方におすすめです。
- オプションで、油圧ラムを付けたPT-800Hにバージョンアップできます。



A アクセル  
B ステアリング  
C エンジン  
D ミッション  
E オイル関連  
F ブレーキ  
G ギヤブローラー  
H ネジ修正  
I 钣金工具  
J 修正機・固定具  
K ガレージ



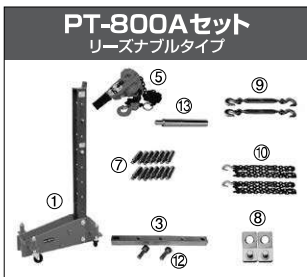
●アンカーナットは各自で設置できますので設置工費がかかりません。



DATA		
	PT-800H	PT-1100H
最大荷重	7,500N	11,000N
最上部	10,000N	15,000N

寸法		
	PT-800H	PT-1100H
H1	1,040	1,240
H2	380	500
T	1,140	1,340
W×L	645×388	645×388
本体重量	41kg	52kg

# PT-800A~PT-1100D バリュースセット



PT-800A	452100	JAN 4582281280891
PT-800B	452200	JAN 4582281280907
PT-800C	452300	JAN 4582281280914
PT-800D	452400	JAN 4582281280921

PT-1100B	451200	JAN 4582281280839
PT-1100C	451300	JAN 4582281280846
PT-1100D	451400	JAN 4582281280860

※⑩P06-20、⑪P06-30の推奨使用荷重は「19,6kN」となります。

## バリュースセット内容

部番	品名	PT-800A	PT-800B	PT-800C	PT-800D	PT-1100B	PT-1100C	PT-1100D
①	PT-800L (手動式) プーリングタワー	1	—	—	—	—	—	—
②	PT-800H/1100H (油圧引き) プーリングタワー	—	1	1	1	1	1	1
③	PT-800-32 アンカープレート400	1	1	1	1	—	—	—
④	PT-1100-10 アンカープレートワイド	—	—	—	—	1	1	1
⑤	LH-75 レバーホイスト	1	—	—	—	—	—	—
⑥	AP-80 エアーポンプ	—	1	1	1	1	1	1
⑦	PT-800-6 アンカーナットASSY	14	22	30	50	30	50	70
⑧	PT-800-7 アンカーホールプレートASSYボルト付	2	4	5	6	4	5	6
⑨	T-12 両フック付タータンパツクル	2	4	5	6	4	5	6
⑩	P06-20 6ton2mチェーン片フック付	2	5	6	5	5	6	5
⑪	P06-30 6ton3mチェーン片フック付	—	—	—	1	—	—	1
⑫	PT-800-11 プレート固定ボルト	2	2	2	2	4	4	4
⑬	PT-800-12 アンカーナット打ち込み治具	1	1	1	1	1	1	1
⑭	AS-300 アンカーボディスタンド	—	—	1組(2台)	2組(4台)	—	1組(2台)	2組(4台)
⑮	C-90N オフセットクランプ	—	—	—	2	—	—	2

プーリングタワー「PT-800H・PT-1100H」を単体でお求めになる場合、別途下記アイテムが必要となります。

### PT-800Hの場合

**AP-80 エアーポンプ** + **PT-800-30 アンカーパーツキット(下記4点セット)**  
アンカープレート×1、アンカーナット×6、打ち込み治具×1、プレート固定ボルト×2  
※作業内容により別途アンカーナットが必要になります。

### PT-1100Hの場合

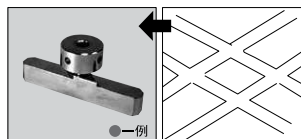
**AP-80 エアーポンプ** + **PT-1100-30 アンカーパーツキット(下記4点セット)**  
アンカープレート×1、アンカーナット×12、打ち込み治具×1、プレート固定ボルト×4  
※作業内容により別途アンカーナットが必要になります。

※アンカーナット打ち込み最低必要コンクリート厚さ=10cm  
※アンカーナット施工下穴径=φ22mm

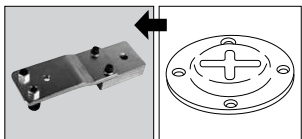
## 特注製作品一覧

### PTシリーズで使用できる固定具

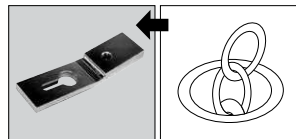
●PT-800・1100は、アンカーボルト方式の固定をおすすめしますが、既に設置してある固定具を利用してご使用いただけます。  
※アンカーベース等は販売しておりません。



アンカーレール用アタッチメント



アンカーベース用アタッチメント



アンカーボルト用アタッチメント

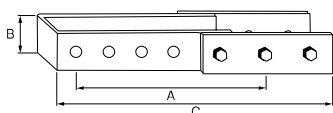
# PT-800-35・PT-1100-35

452016 JAN 4582281280884  
451016 JAN 4582281280822  
EXTENSION FRAME

## プーリングタワー用延長フレーム

ピラーやルーフレールのような部分の引き作業に充分対応できるパワーアップオプションです。

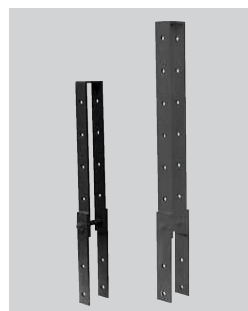
- PT-800・1100それぞれ専用機種があり幅広い対応が可能。
- ボルト固定による安全設計で取付作業も簡単です。



### DATA

型式	高さ(全高T)	最大荷重
PT-800 延長フレーム付	1,685	3,920N
PT-1100 延長フレーム付	2,095	5,880N

型式	A	B	C
PT-800-35	575	50	775
PT-1100-35	585	65	980



A アクセル

B ステアリング

C エンジン

D ミッション・ラジエーター

E オイル関連

F ブレーキ

G キャブ・ブローラー・リースプルーラー

H ネット修正・汎用ツール

I 钣金工具

J 修正機・固定具・油圧機器

K ガレージ

A アクセル

B サスペンション・ステアリング

C エンジン

D ミッション・ラジエーター

E オイル関連

F ブレーキ

G ギヤブローラー・レースブローラー

H ネジ修正・汎用ツール

I 钣金工具

J 修正機・油圧機器・固定具

K ガレージ

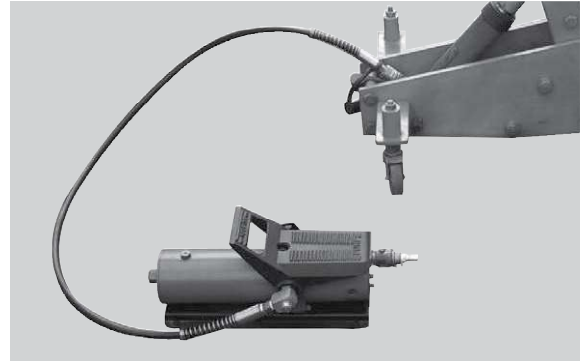
# AP-80

433000 JAN 4582281280679  
AIR HYDRAULIC PUMP

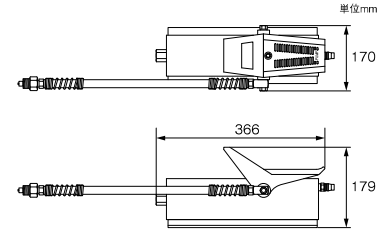
## エアーポンプ

各種油圧機器用10ton対応のエアーポンプです。

- エアー取り付け部にミニオイル（簡易ドライヤー）も付いています。



注:お持ちの(他社製)ラムをご使用頂く場合はラム側のカブラーを交換頂く必要があります。



ケース外形寸法 W420×L190×H200 / 7.400kg

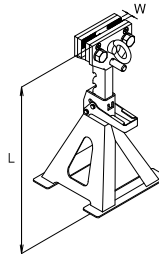
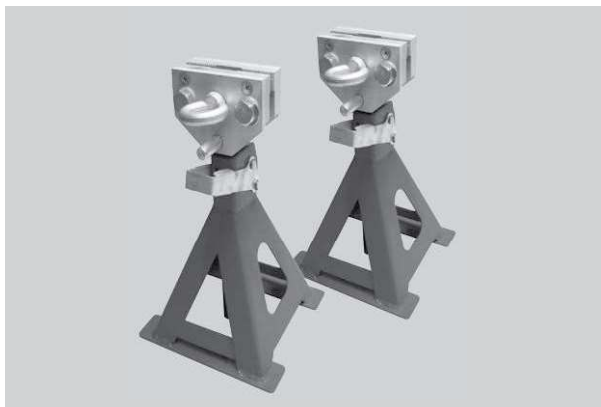
# AS-300

437000 JAN 4582281280730  
ANCHOR BODY STAND

## アンカーボディースタンド

床置き式ボディースタンドです。

- 固定部が首を振るのでジャッキアップした状態で固定できます。



DATA			
型式	W	L	B(ツメ巾)
AS-300	0~17	350~500	130

ケース外形寸法 W500×L270×H390 / 14.166kg(2個入り)

# 08-05~10-50

POWER CHAIN

## パワーチェーン

長さは各サイズ共に0.5m毎5.0mまで豊富な長さを取りそろえております。

- KOTOの検査基準をパスした安全確かなチェーンです。



### チェーンバリエーション

■チェーンには、チェーンオンリーとCH-10チェーンフック付の2タイプがあり、用途に合わせてお求めください。

■8ton用

型式	長さ	重量
08-05	0.5m	0.98
08-10	1.0m	1.96
08-15	1.5m	2.94
08-20	2.0m	3.92
08-25	2.5m	4.90
08-30	3.0m	5.88
08-35	3.5m	6.86
08-40	4.0m	7.84
08-45	4.5m	8.82
08-50	5.0m	9.80

■10ton用

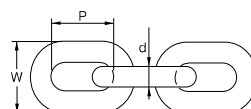
型式	長さ	重量
10-05	0.5m	1.34
10-10	1.0m	2.67
10-15	1.5m	4.02
10-20	2.0m	5.36
10-25	2.5m	6.70
10-30	3.0m	8.04
10-35	3.5m	9.38
10-40	4.0m	10.72
10-45	4.5m	12.06
10-50	5.0m	13.40

### 注文方法

8tonチェーンの型番の頭にCを付けるとフック(CH-10)付チェーンになります。

例:C08-05=8ton0.5mチェーン+CH-10(1個付)

(注)10tonチェーンにはフックは付きません。



DATA				
型式	d(線径)	P(ピッチ)	W(外径)	使用荷重
No.08	10	30	35	31kN
No.10	13	39	45.5	49kN

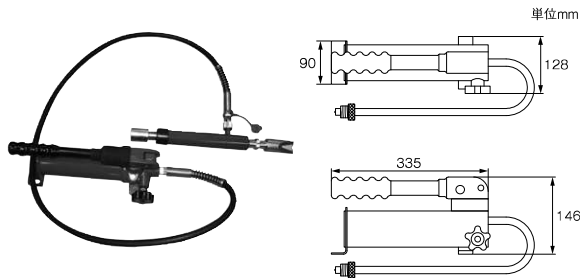
# IRK-400-1

487001 JAN 4582281281089  
HAND PUMP

## 手押しポンプ(5ton用)

各種油圧機器の手動ポンプです。

- 5ton迄の押しラム・引きラムにご使用ください。
- コンパクトな設計です。



注:お持ちの(他社製)ラムをご使用頂く場合はラム側のカブラーを交換頂く必要があります。

ケース外形寸法 W500×L200×H170 / 5.823kg

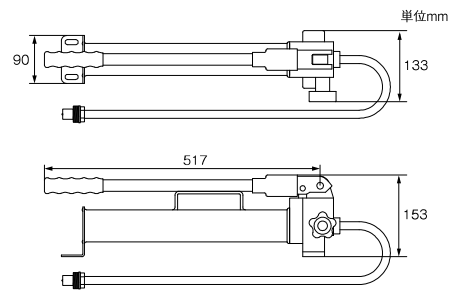
# IRK-1000-1

488001 JAN 4582281281225  
HAND PUMP

## 手押しポンプ(10ton用)

各種油圧機器の手動ポンプです。

- 10tonの押しラム、引きラムにご使用ください。



注:お持ちの(他社製)ラムをご使用頂く場合はラム側のカブラーを交換頂く必要があります。

ケース外形寸法 W550×L100×H140 / 7.530kg

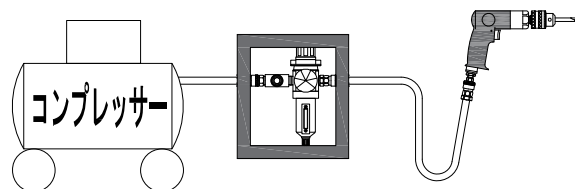
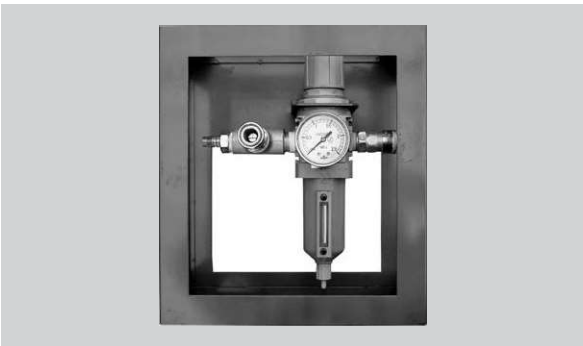
# TCW-R

388024 JAN 4582281274821  
AIR REGULATOR BOX

## エアレギュレーターBOX

コンプレッサー直圧とレギュレーター通しの、2通りのエア口を持つ機構でエア工具の必需品です。

- フレームは頑丈なスチール枠に囲まれているので耐久性に優れています。
- 高圧1.5MPa対応のレギュレーター。
- エアードリルの回転数の安定によりスポットドリルの切削寿命を延ばします。



● 安定したエアを供給する為に、ご使用に当たっては最終排出口とエア工具の間でのご使用してください。

ケース外形寸法 W300×L270×H170 / 3.348kg

A アクセル

B サステンション・ステアリング

C エンジン

D ミッション・ラジエーター

E オイル関連

F ブレーキ

G キャブリアー・レースブローラー

H ネジ修正・汎用ツール

I 钣金工具

J 修正機・固定具・油圧機器

K ガレージ

# IPS-1000・IPS-1000S・IPS-2000S

482100 JAN 4582281281423  
482200 JAN 4582281281430  
482000 JAN 4582281281416  
PRESSING MACHINE

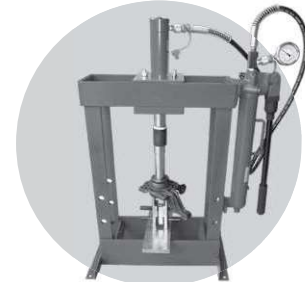
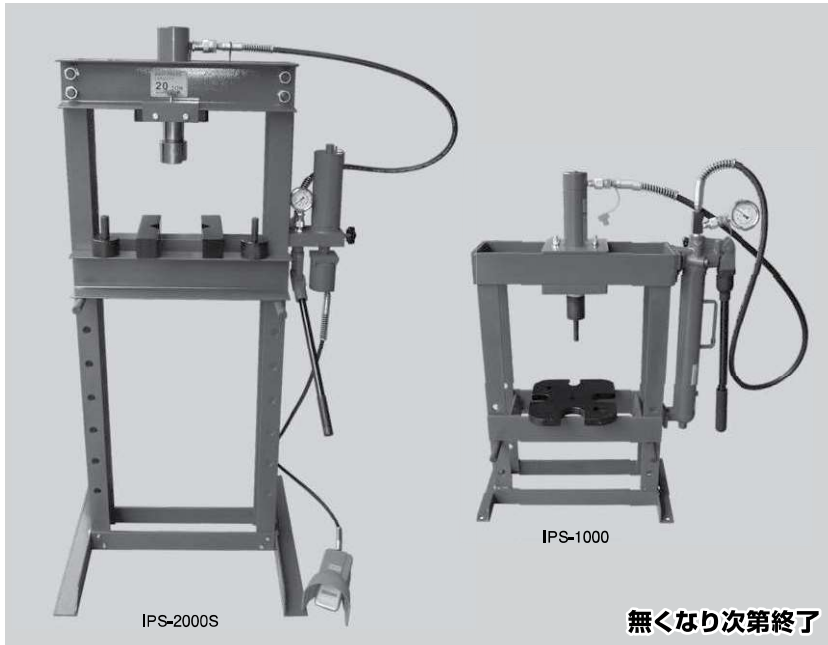
## <10ton・20ton油圧タイプ>プレスマシーン

[10ton・20tonエア・手動TYPE]

- 足踏み式(エア接続時)と手動ポンプが併用でき微調整が簡単です。
- 鉄板などの歪みの修正やブッシュ及びベアリング類の脱着に便利な油圧プレス。

[10ton手動TYPE]

- 卓上式の油圧プレス手動ポンプで微調整が簡単でベアリング等の脱着に最適です。



●KPF-247を利用した使用例

■性能

型式	IPS-2000S	IPS-1000S	IPS-1000
最大荷重	20t	10t	10t
ストローク	100mm	150mm	150mm
設置サイズ	790×700mm	740×610mm	304×540mm
重量	181kg	94kg	55kg
高さ	1730mm	1900mm	900mm

ケース外形寸法 ●IPS-1000 W755×L550×H185 / 55kg ●IPS-1000S W1740×L520×H320 / 170kg ●IPS-2000S W1740×L520×H320 / 181kg

無くなり次第終了

# GOP-2000

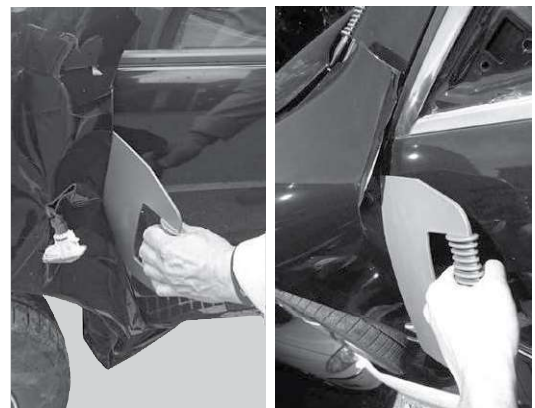
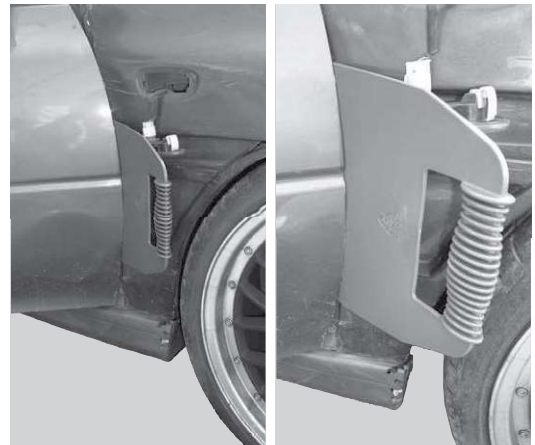
472000 JAN 4582281281287  
OPENING PLATE

PAT.D

## オープニングプレート

ドアとフェンダーの隙間に差込み、傷付き防止として!

- フェンダー・ドア・ボンネット等の脱着時の保護プレート。
- フェンダーやドアが損傷し、ドアの開閉が困難になった際に有効です。
- 2種類のプレートで場所用途に合わせて差し込めます。



ケース外形寸法 W290×L250×H65 / 0.458kg

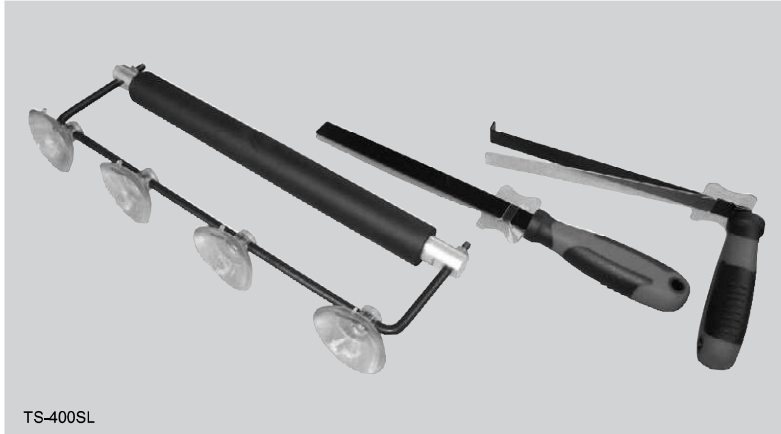
# TS-400SL

184000 JAN 4582281271004  
TAIL LAMP TOOL SET

## テールランプツールセット

ランプ交換・レンズ交換時に便利な吸盤とフックのセットです。

- 大型化したレンズに対応したワイドな吸盤ブーラーとクリップ位置を探る事もできるレバーで効率良く取り外しが行えます。



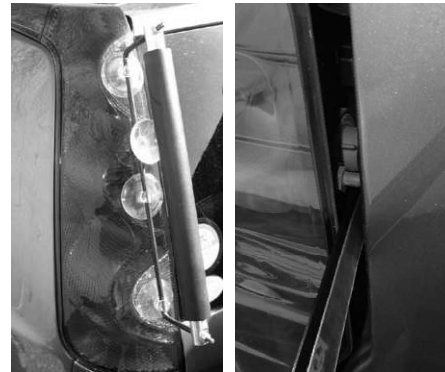
TS-400SL



THP-400 テールランプハンドブーラー



TL-SL テールランプレバーセット



ケース外形寸法 W410×L250×H50 / 0.951kg

A  
アクセスB  
サスペンション・  
ステアリングC  
エンジンD  
ミッション・  
ラジエーターE  
オイル関連F  
ブレーキG  
ギヤブローラー・  
レースブローラーH  
ネジ修正・  
汎用ツールI  
钣金工具J  
修正機・固定具・  
油圧機器K  
ガレージ